

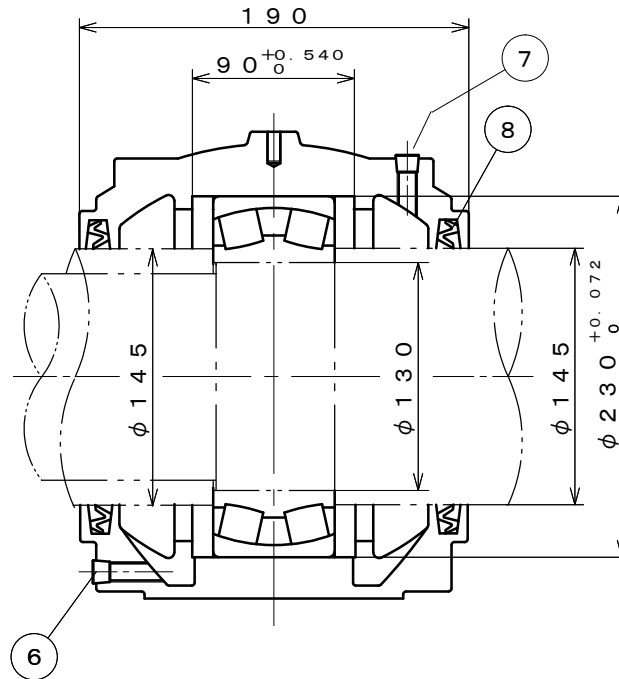
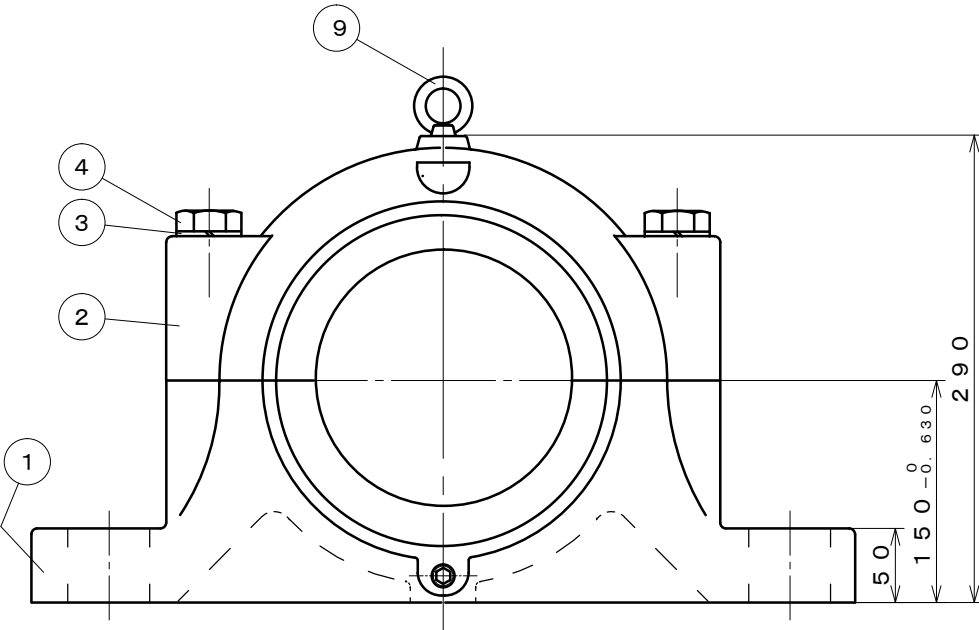
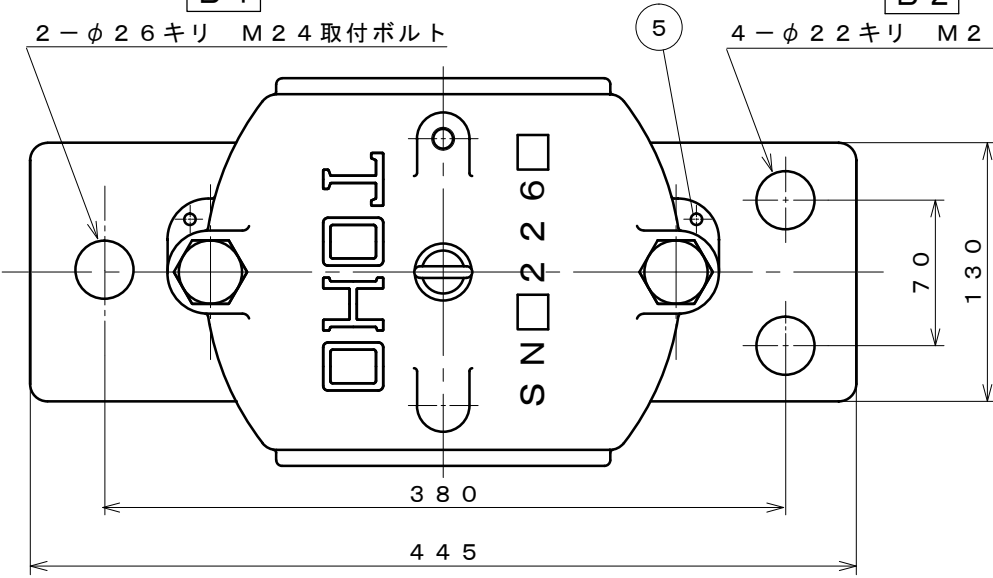
参考図

B 1

2-φ26キリ M24取付ボルト

B 2

4-φ22キリ M20取付ボルト



塗装色：マンセル5B4 / 1.5

符号	部品名称	材質	個数	摘要
11				
10				
9	アイボルト	SS400	1	M10
8	オイルシール	NBR	2	ZF33
7	給油栓	SS400	1	PT1/4
6	排油栓	SS400	1	PT1/4
5	テーパピン	SS400	2	
4	六角ボルト	SS400	2	M24
3	パネ座金	SWRH62B	2	M24
2	軸受箱上	FC200	1	
1	軸受箱下	FC200	1	

年月日	

潤滑	グリース

納入先	名
	SN226F
	B1又はB2

三角法	尺度	FREE
承認	調査	設計
製図	製図	写図
矢部		谷口

製図	年月日

TOHO株式会社