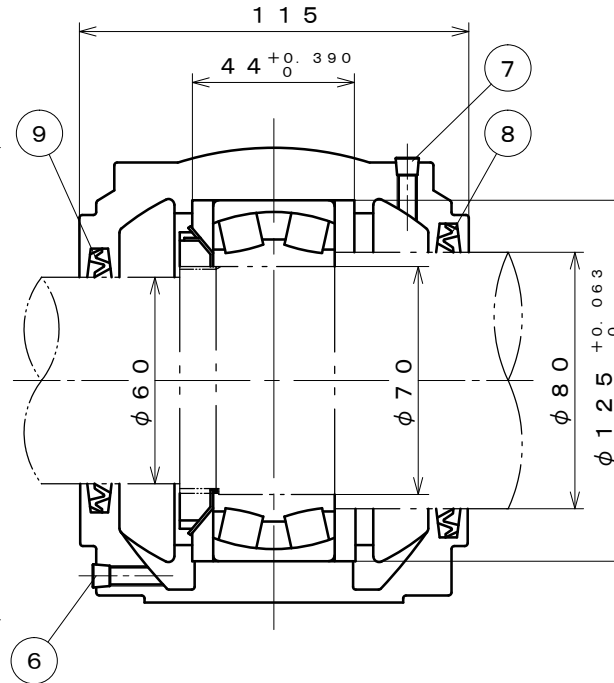
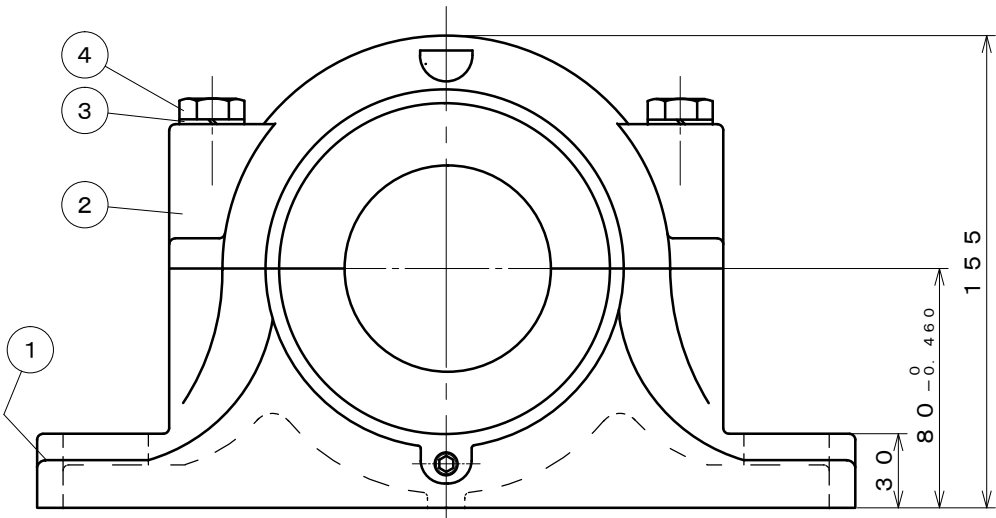
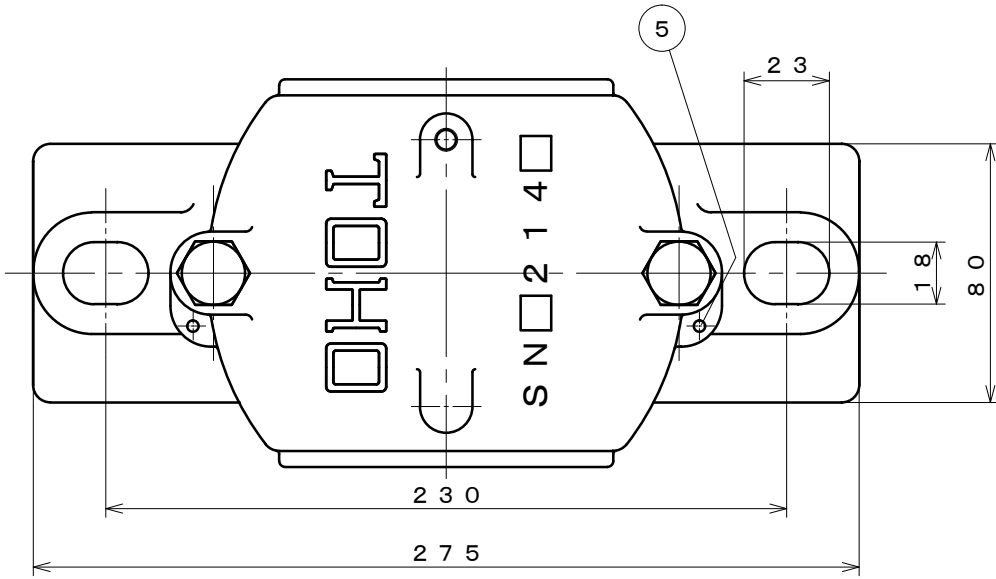


参考図



塗装色：マンセル5B4 / 1.5

| 符号 | 部品名称 | 材質 | 個数 | 摘要 |
|----|--------|---------|----|-------|
| 11 | | | | |
| 10 | | | | |
| 9 | オイルシール | NBR | 1 | ZF13 |
| 8 | オイルシール | NBR | 1 | ZF18 |
| 7 | 給油栓 | SS400 | 1 | PT1/8 |
| 6 | 排油栓 | SS400 | 1 | PT1/8 |
| 5 | テーパピン | SS400 | 2 | |
| 4 | 六角ボルト | SS400 | 2 | M12 |
| 3 | パネ座金 | SWRH62B | 2 | M12 |
| 2 | 軸受箱上 | FC200 | 1 | |
| 1 | 軸受箱下 | FC200 | 1 | |

| 年月日 | |
|-----|--|
| | |
| | |
| | |
| | |

| 潤滑 | グリス |
|----|-----|
| | |
| | |
| | |

| 納入先 | 名 |
|-----|---------|
| | SNZ 214 |
| | 自由側 |

| 三角法 | 尺度 | FREE |
|-----|----|------|
| 承認 | 調査 | 設計 |
| 製図 | 製図 | 写図 |
| 矢部 | | 谷口 |

| 製図 | 年 | 月 | 日 |
|----|---|---|---|
| | | | |

TOHO株式会社