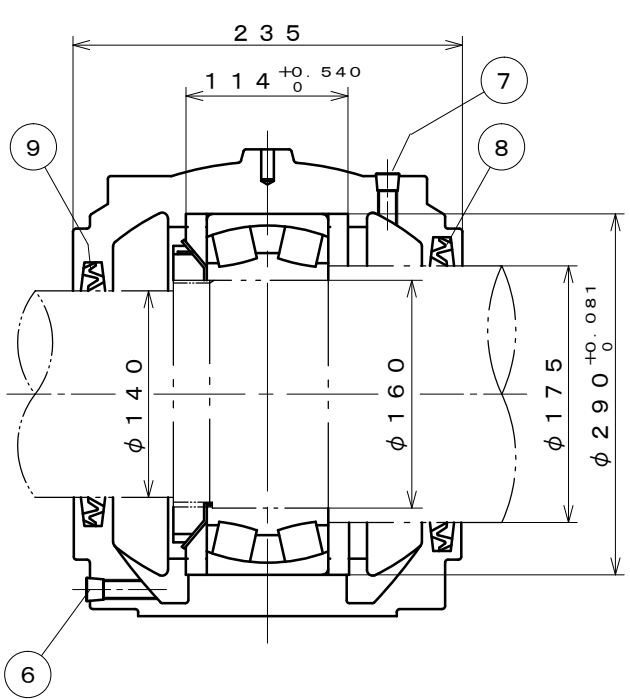
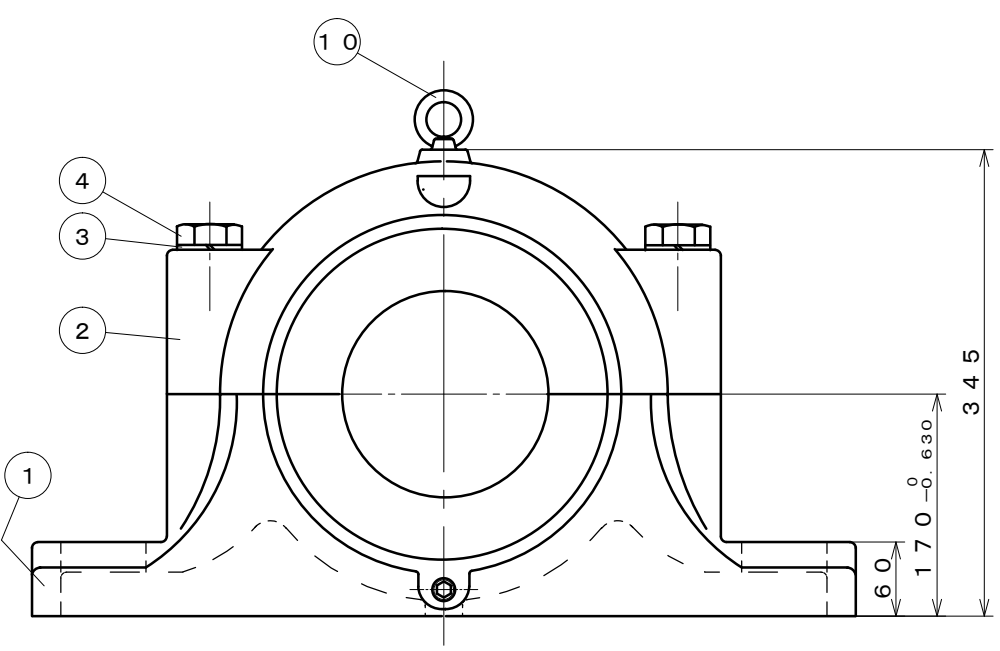
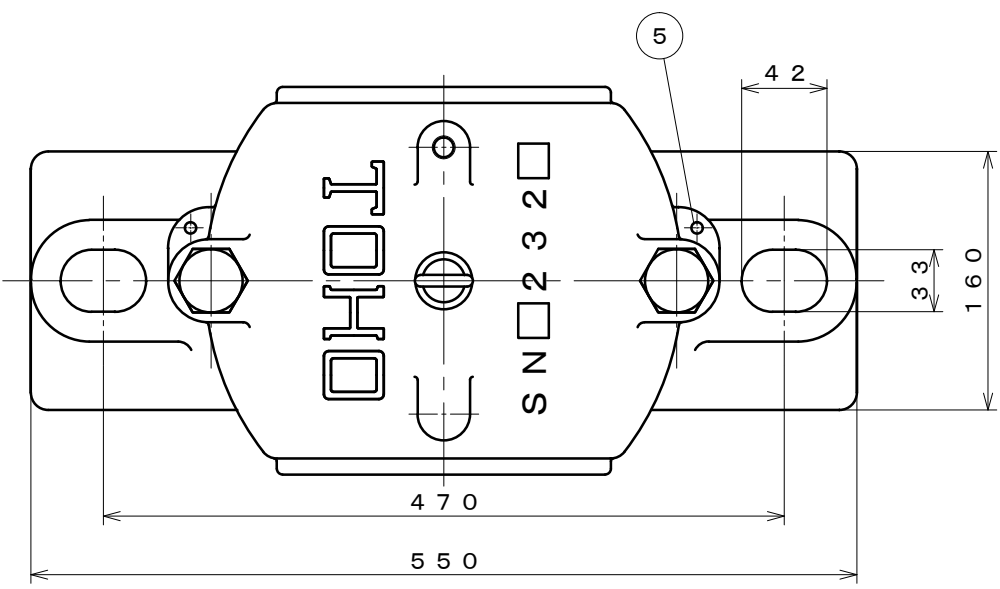


参考図



塗装色：マンセル5B4 / 1.5

符号	部品名称	材質	個数	摘要
12				
11				
10	アイボルト	SS400	1	M10
9	オイルシール	NBR	1	ZF32
8	オイルシール	NBR	1	ZF39
7	給油栓	SS400	1	PT1/4
6	排油栓	SS400	1	PT1/4
5	テーパピン	SS400	2	
4	六角ボルト	SS400	2	M24
3	パネ座金	SWRH62B	2	M24
2	軸受箱上	FC200	1	
1	軸受箱下	FC200	1	

改造修正欄	年月日	

記事履歴	潤滑：グリース

納入先	

名 称 **SNZ232**  
**自由側**

三 角 法		尺 度 FREE		
承認	調査	設計	製図	写図
矢部		谷口		

製 図 年 月 日

図 番	

TOHO株式会社