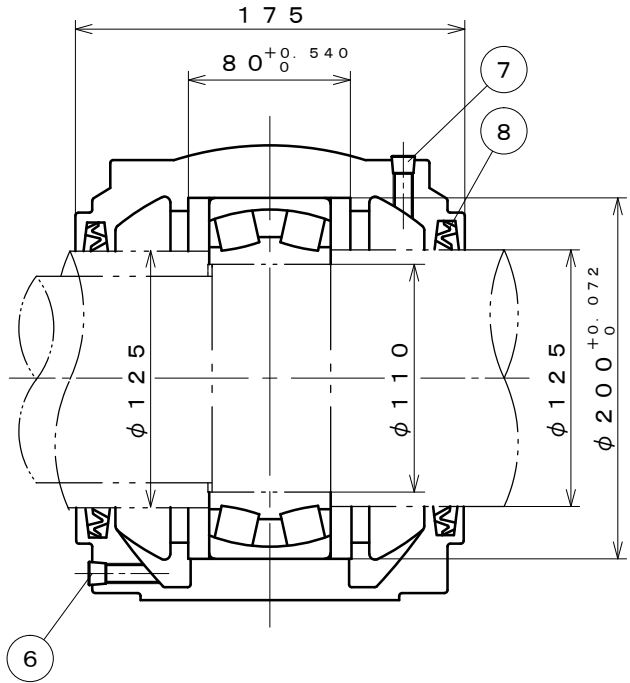
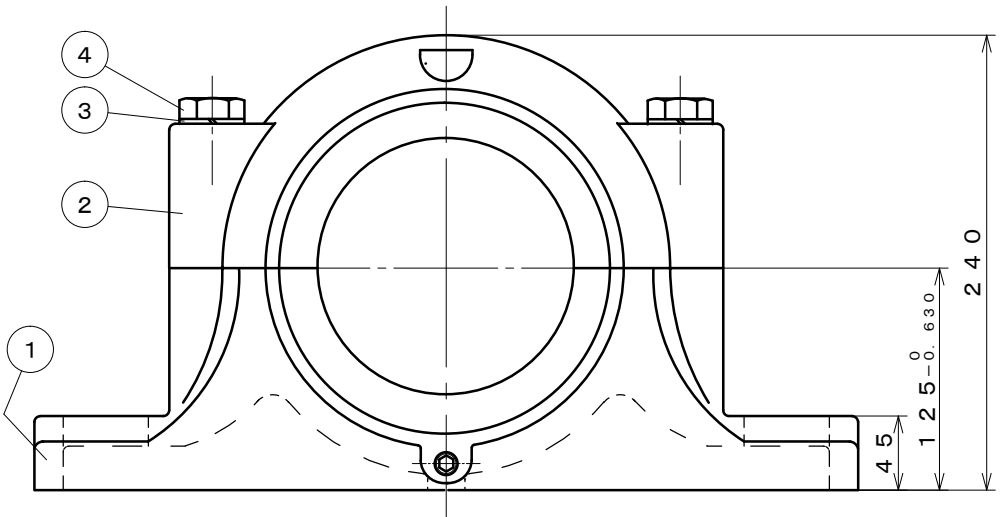
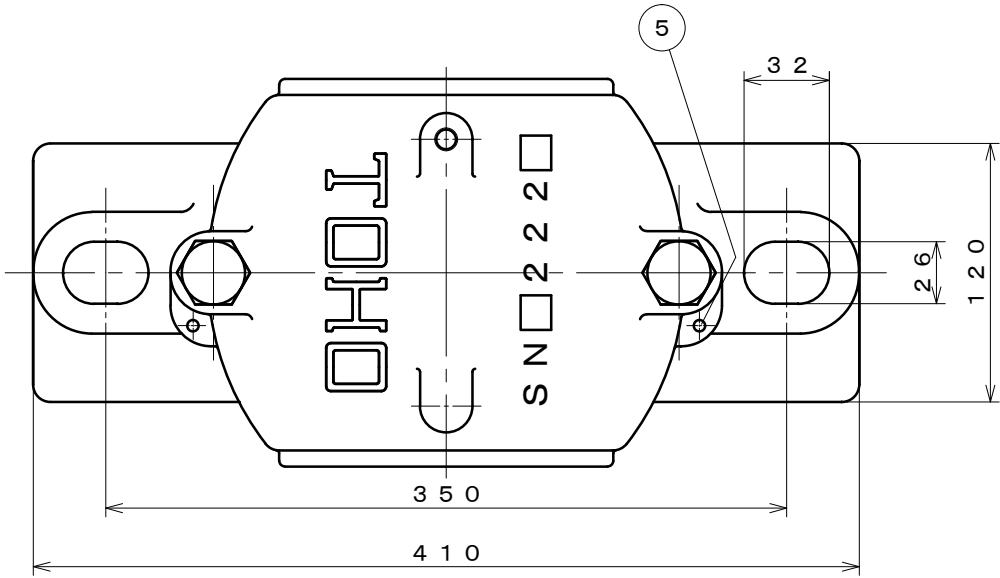


参考図



塗装色：マンセル5B4 / 1.5

符号	部品名称	材質	個数	摘要
11				
10				
9				
8	オイルシール	NBR	2	ZF28
7	給油栓	SS400	1	PT1/4
6	排油栓	SS400	1	PT1/4
5	テーパーピン	SS400	2	
4	六角ボルト	SS400	2	M20
3	パネ座金	SWRH62B	2	M20
2	軸受箱上	FC200	1	
1	軸受箱下	FC200	1	

年月日

潤滑
グリース

記事履歴

納入先

名称
SN222 自由側

三角法		尺度 FREE		
承認	調査	設計	製図	写図
(矢部)			(谷口)	

製図 年 月 日

図番

TOHO株式会社