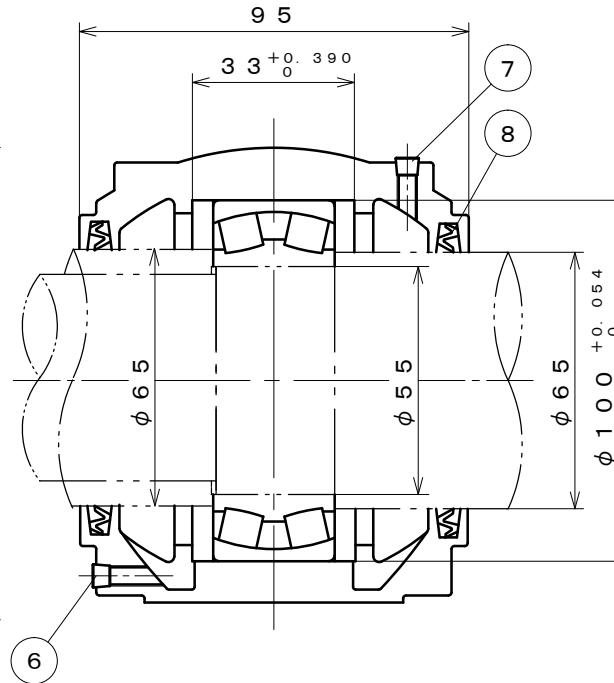
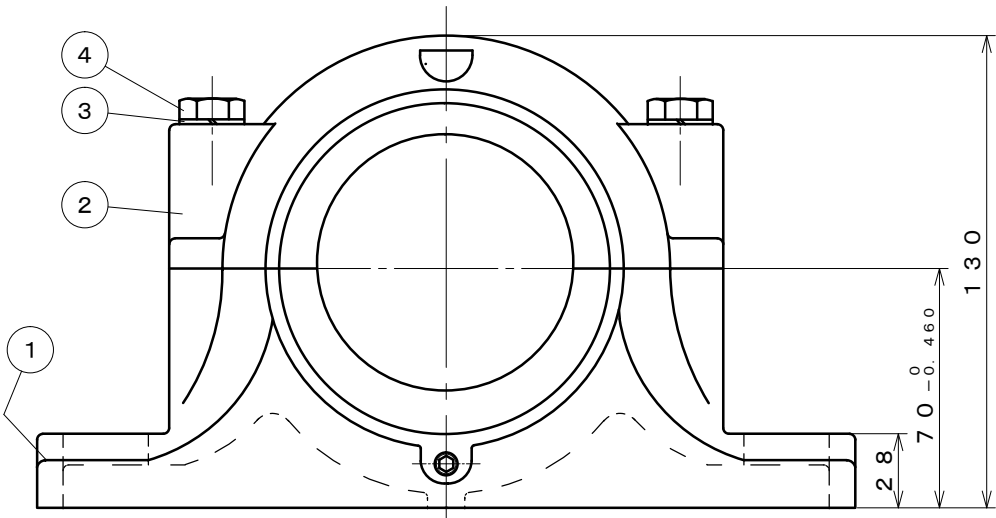
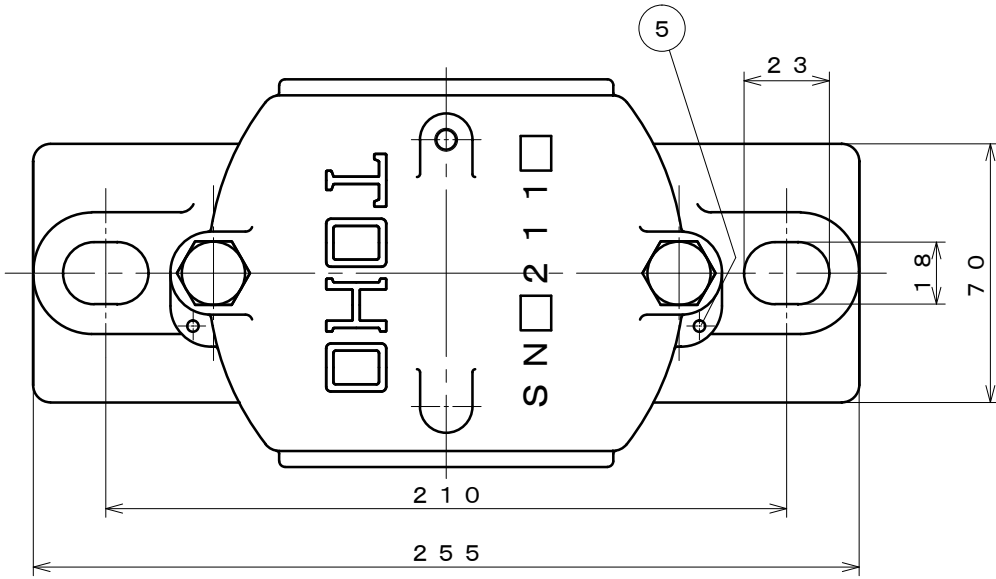


参考図



塗装色：マンセル5B4 / 1.5

11				
10				
9				
8	オイルシール	NBR	2	ZF15
7	給油栓	SS400	1	PT1/8
6	排油栓	SS400	1	PT1/8
5	テーパピン	SS400	2	
4	六角ボルト	SS400	2	M12
3	パネ座金	SWRH62B	2	M12
2	軸受箱上	FC200	1	
1	軸受箱下	FC200	1	
符号	部品名称	材質	個数	摘要

改造修正欄	年月日	

記事来歴	潤滑：グリース

納入先	

名称	SN211 自由側
----	--------------

三角法	尺度	FREE
-----	----	------

承認	調査	設計	製図	写図
----	----	----	----	----

矢部			谷口	
----	--	--	----	--

製図	年	月	日
----	---	---	---

図番	
----	--

TOHO株式会社