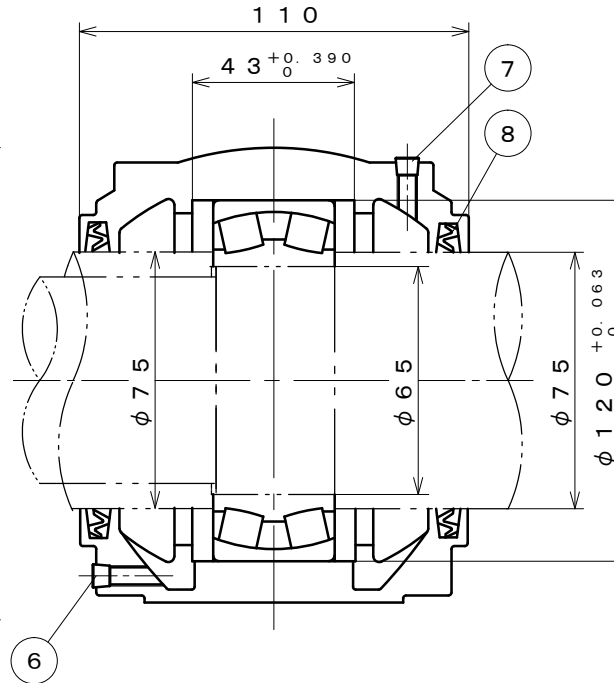
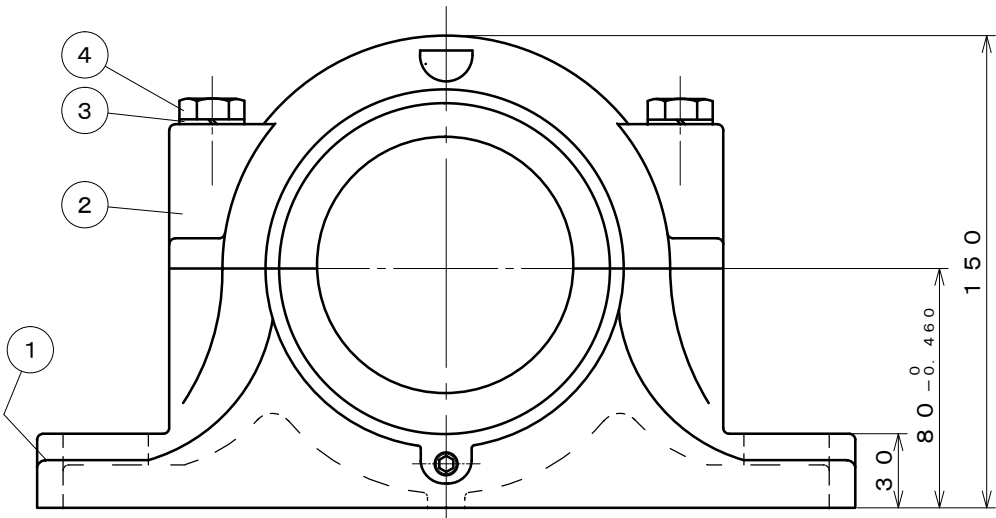
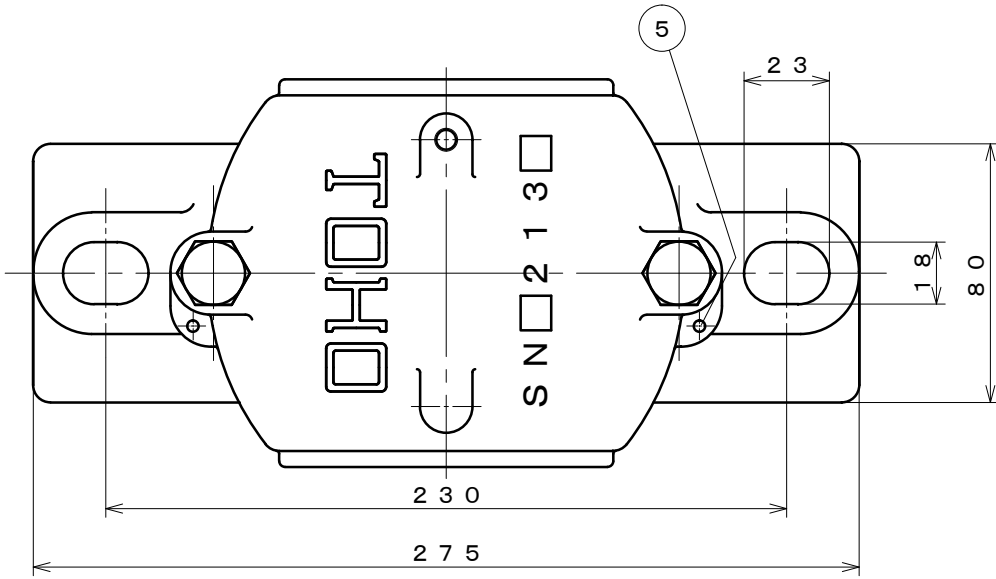


参考図



塗装色：マンセル5B4 / 1.5

| | | | | |
|----|--------|---------|----|-------|
| 11 | | | | |
| 10 | | | | |
| 9 | | | | |
| 8 | オイルシール | NBR | 2 | ZF17 |
| 7 | 給油栓 | SS400 | 1 | PT1/8 |
| 6 | 排油栓 | SS400 | 1 | PT1/8 |
| 5 | テーパピン | SS400 | 2 | |
| 4 | 六角ボルト | SS400 | 2 | M12 |
| 3 | パネ座金 | SWRH62B | 2 | M12 |
| 2 | 軸受箱上 | FC200 | 1 | |
| 1 | 軸受箱下 | FC200 | 1 | |
| 符号 | 部品名称 | 材質 | 個数 | 摘要 |

| | | |
|-------|-----|--|
| 改造修正欄 | 年月日 | |
| | | |
| | | |
| | | |

| | |
|------|---------|
| 記事来歴 | 潤滑：グリース |
| | |
| | |
| | |

| | | |
|-----------|--------------|--|
| 納入先 名称 | SN213 自由側 | |
| | | |

| | | | | |
|-----|----|---------|----|----|
| 三角法 | | 尺度 FREE | | |
| 承認 | 調査 | 設計 | 製図 | 写図 |
| 矢部 | | | 谷口 | |

| | | | |
|----|---|---|---|
| 製図 | 年 | 月 | 日 |
| 図番 | | | |

TOHO株式会社