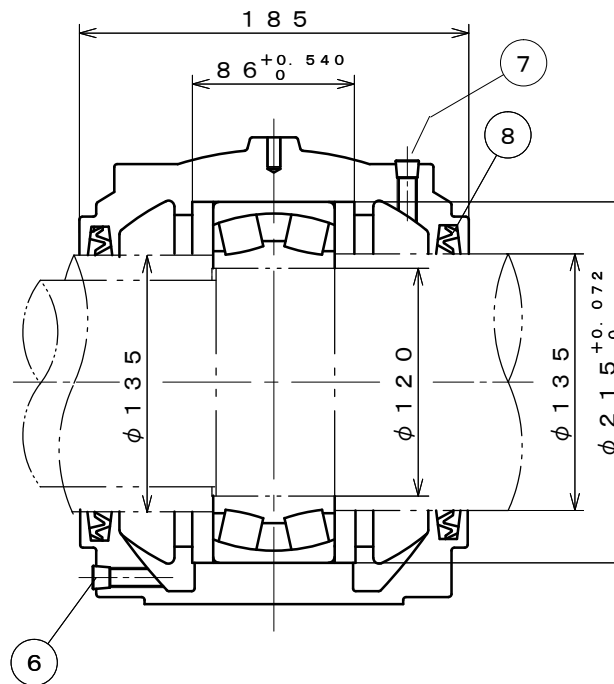
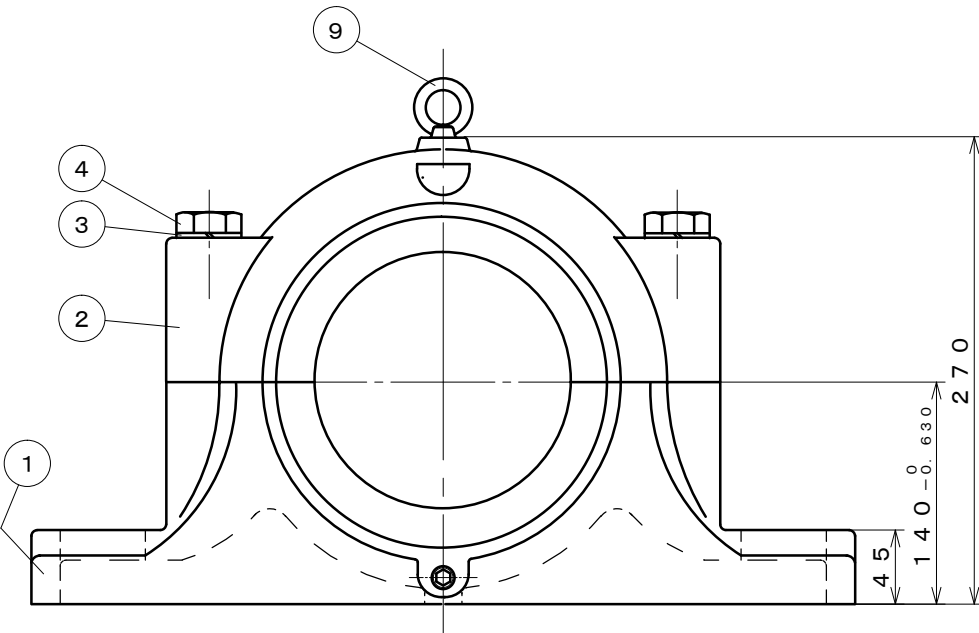
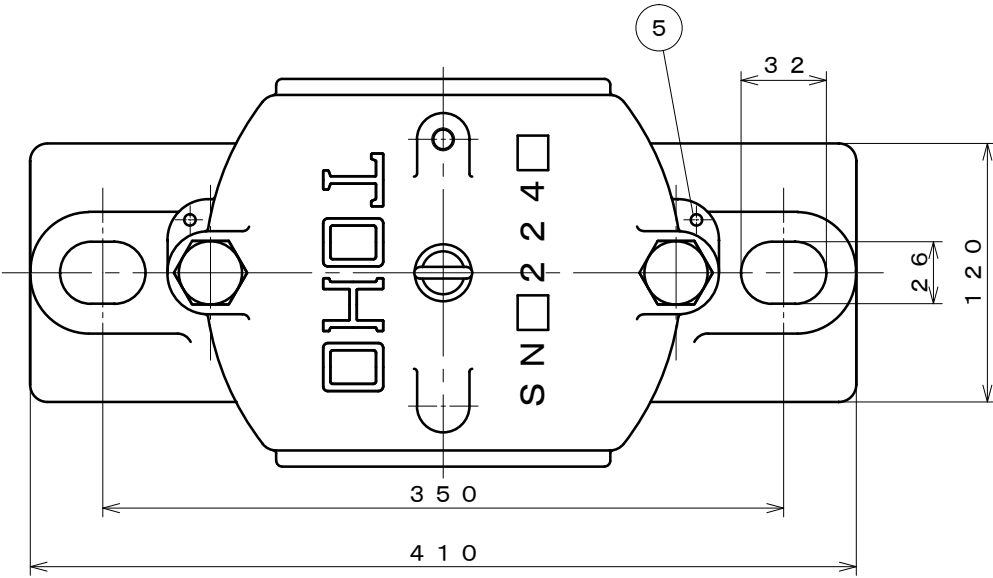


参考図



塗装色：マンセル5B4 / 1.5

符号	部品名称	材質	個数	摘要
11				
10				
9	アイボルト	SS400	1	M10
8	オイルシール	NBR	2	ZF30
7	給油栓	SS400	1	PT1/4
6	排油栓	SS400	1	PT1/4
5	テーパピン	SS400	2	
4	六角ボルト	SS400	2	M20
3	パネ座金	SWRH62B	2	M20
2	軸受箱上	FC200	1	
1	軸受箱下	FC200	1	

改 造 修 正 欄	年月日

記 事 来 歴	潤滑：グリース

納 入 先 名 称	

**SN224**  
**自由側**

三 角 法		尺 度 FREE		
承認	調査	設計	製図	写図
( 矢 部 )			( 谷 口 )	

製 図 年 月 日

図 番

**TOHO株式会社**