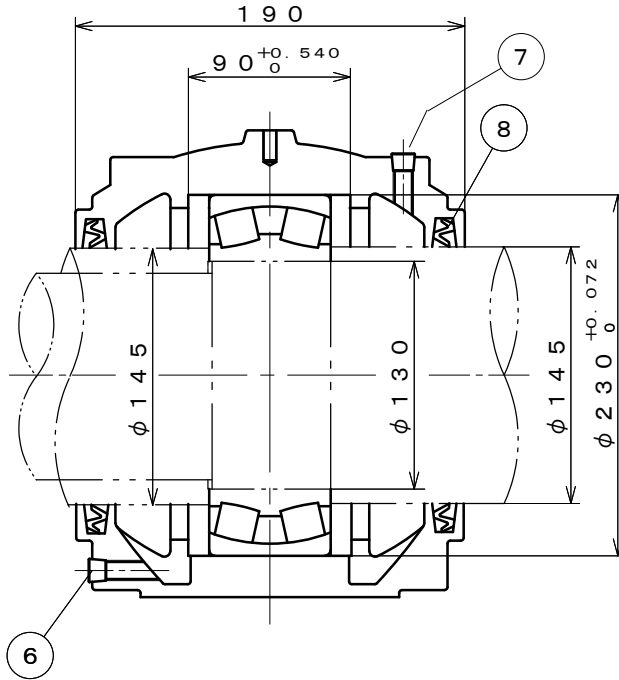
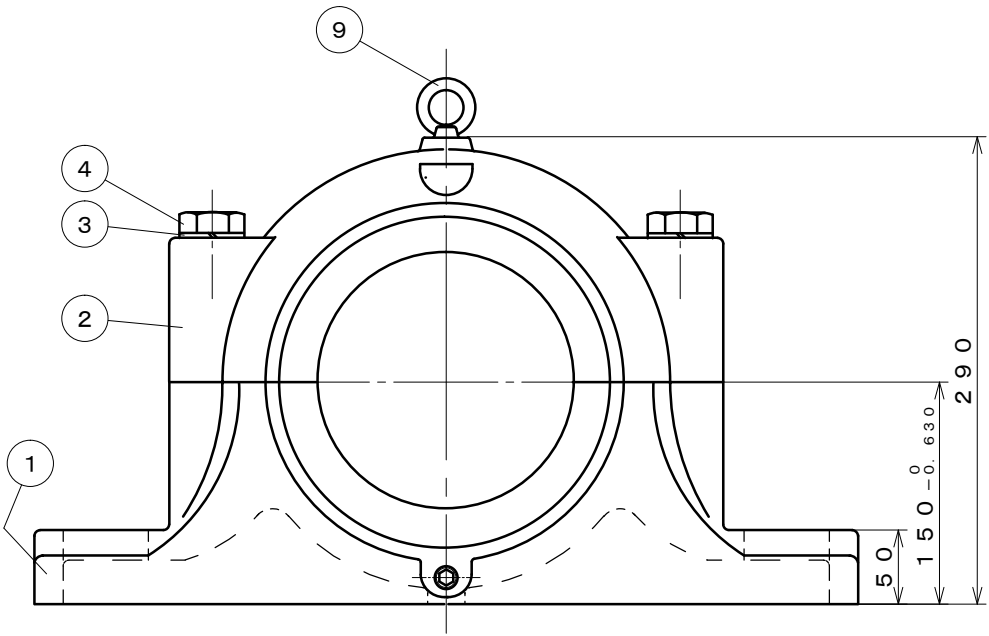
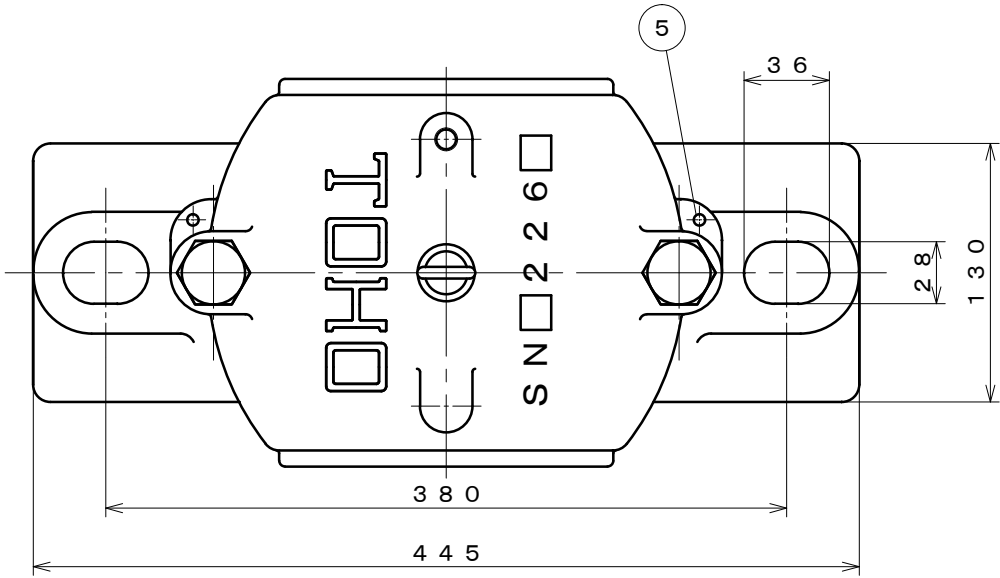


参考図



塗装色：マンセル5B4 / 1.5

符号	部品名称	材質	個数	摘要
11				
10				
9	アイボルト	SS400	1	M10
8	オイルシール	NBR	2	ZF33
7	給油栓	SS400	1	PT1/4
6	排油栓	SS400	1	PT1/4
5	テーパピン	SS400	2	
4	六角ボルト	SS400	2	M24
3	パネ座金	SWRH62B	2	M24
2	軸受箱上	FC200	1	
1	軸受箱下	FC200	1	

年月日	

潤滑	グリース

記事履歴	

納入先	

名	SN226				
称	自由側				

三角法		尺度 FREE			
承認	調査	設計	製図	写図	
矢部			谷口		

製図 年 月 日

TOHO株式会社