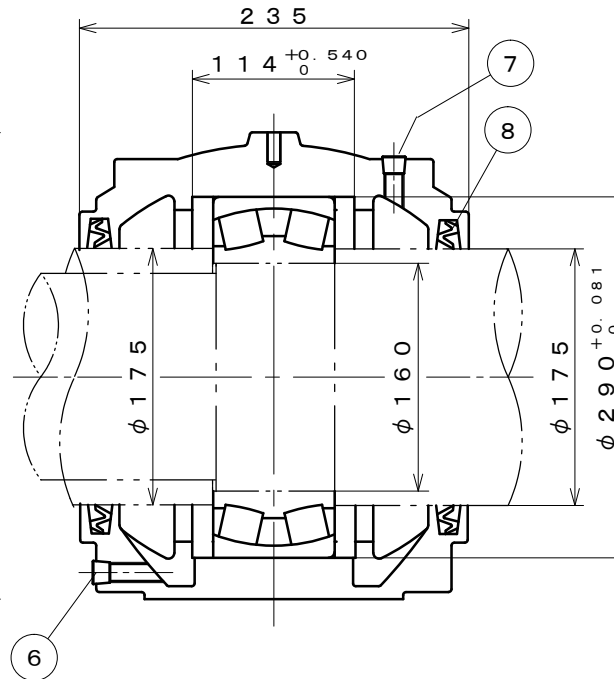
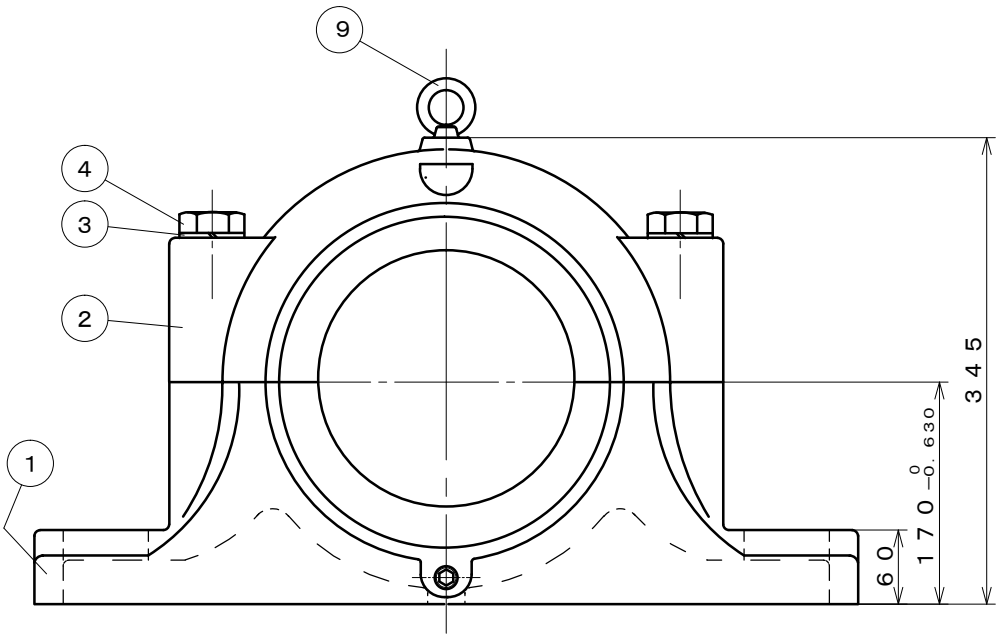
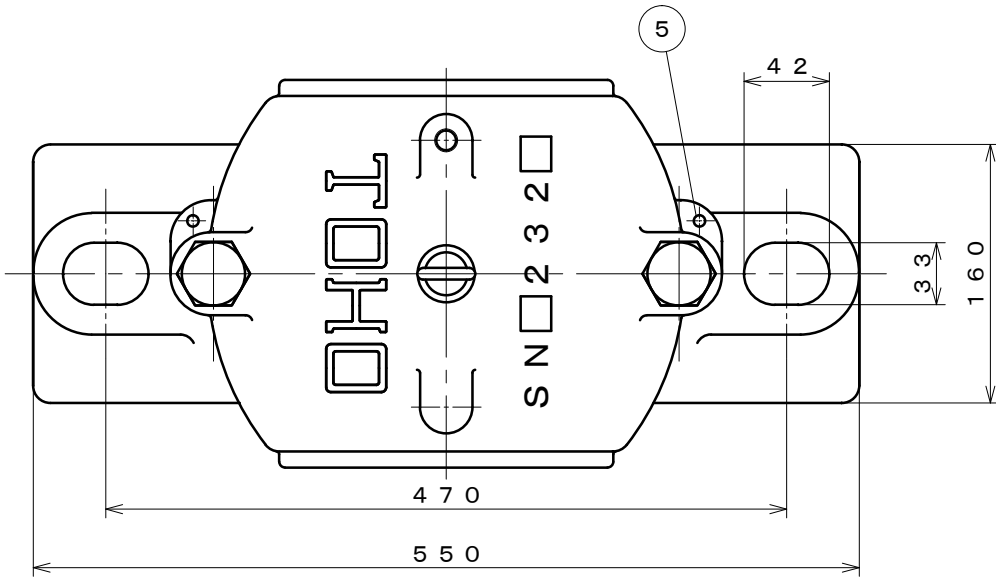


参考図



塗装色：マンセル5B4 / 1.5

12				
11				
10				
9	アイボルト	SS400	1	M10
8	オイルシール	NBR	2	ZF39
7	給油栓	SS400	1	PT1/4
6	排油栓	SS400	1	PT1/4
5	テーパピン	SS400	2	
4	六角ボルト	SS400	2	M24
3	パネ座金	SWRH62B	2	M24
2	軸受箱上	FC200	1	
1	軸受箱下	FC200	1	
符号	部品名称	材質	個数	摘要

改 造 修 正 欄	年 月 日	

記 事 来 歴	潤滑：グリース

納 入 先	

名 称	SN232 自由側
--------	--------------

三 角 法		尺 度 FREE		
承認	調査	設計	製図	写図
(矢 部)			(谷 口)	

製 図 年 月 日

図 番	
--------	--

TOHO株式会社