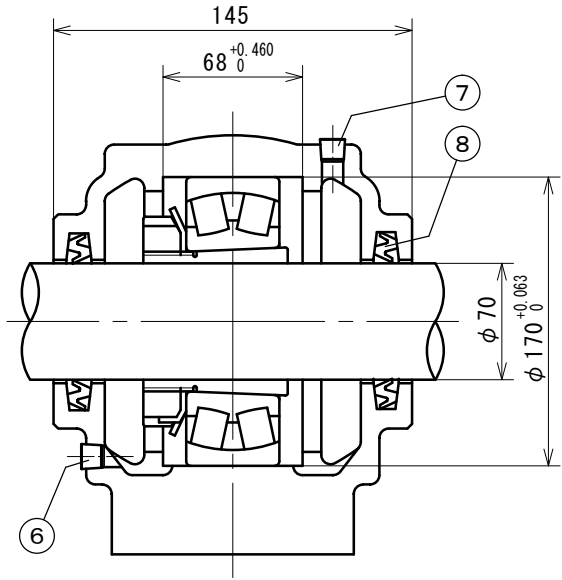
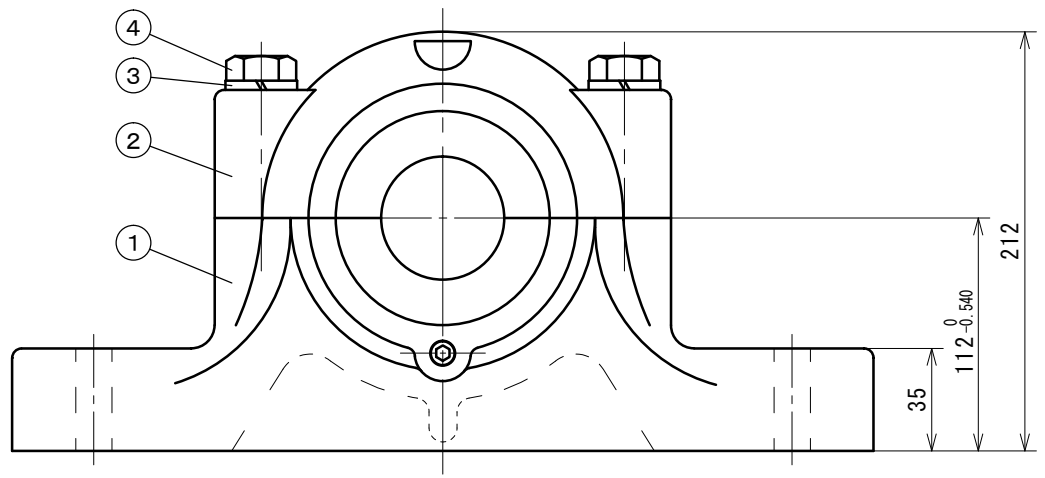
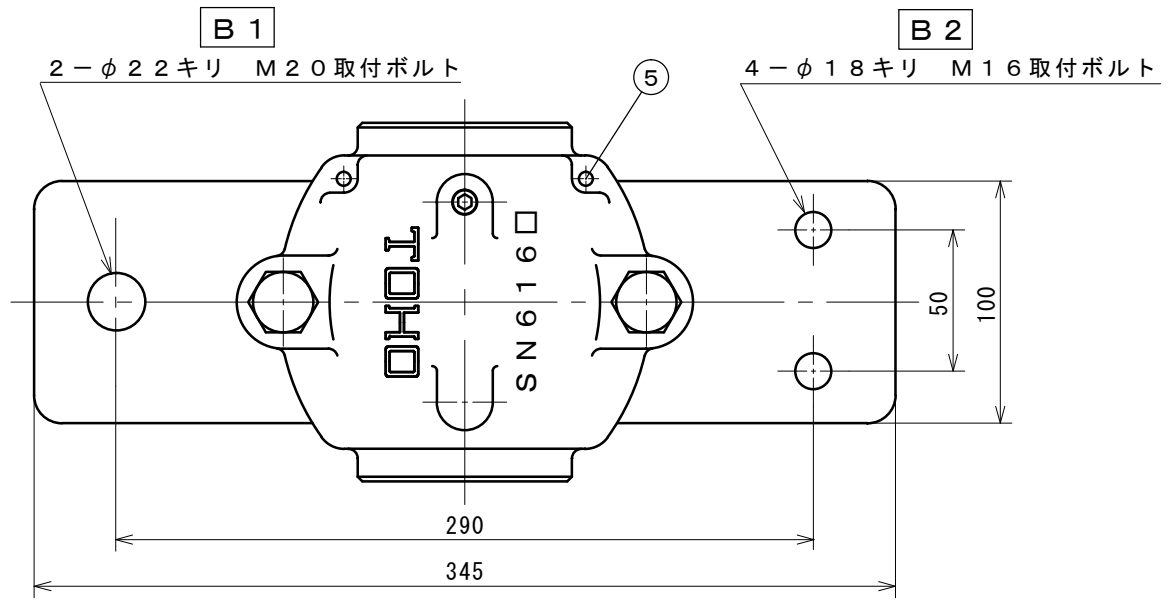


# 参考図



塗装色：マンセル5B4 / 1.5

12				
11				
10				
9				
8	オイルシール	NBR	2	ZF16
7	給油栓	SS400	1	PT1/8
6	排油栓	SS400	1	PT1/8
5	テーパーピン	SS400	2	
4	六角ボルト	SS400	2	M16
3	パネ座金	SWRH62B	2	M16
2	軸受箱上	FC200	1	
1	軸受箱下	FC200	1	
符号	部品名称	材質	個数	摘要

年月日	
改造	
修正	
欄	

潤滑	グリース
記事	
来歴	

納入先	
名	SN616F
称	B1又はB2

三角法	尺度	FREE		
承認	調査	設計	製図	写図
矢部			谷口	

製図	年	月	日
図			
番			

TOHO株式会社