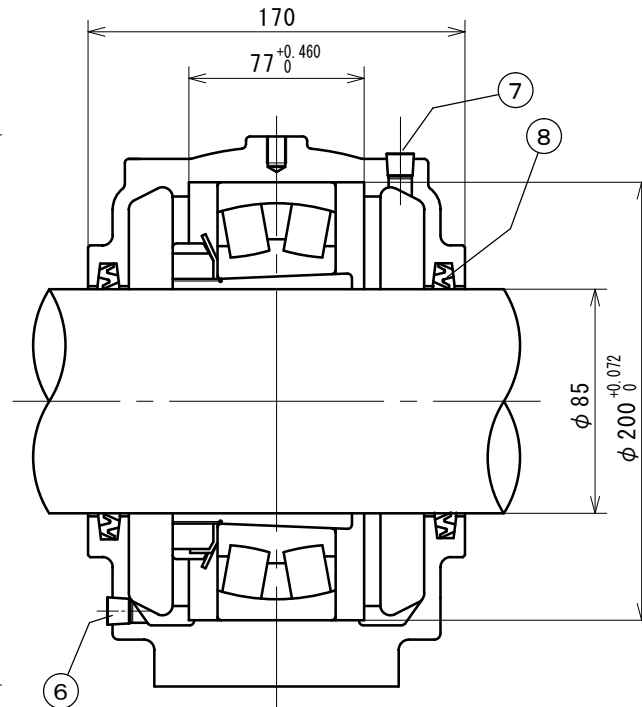
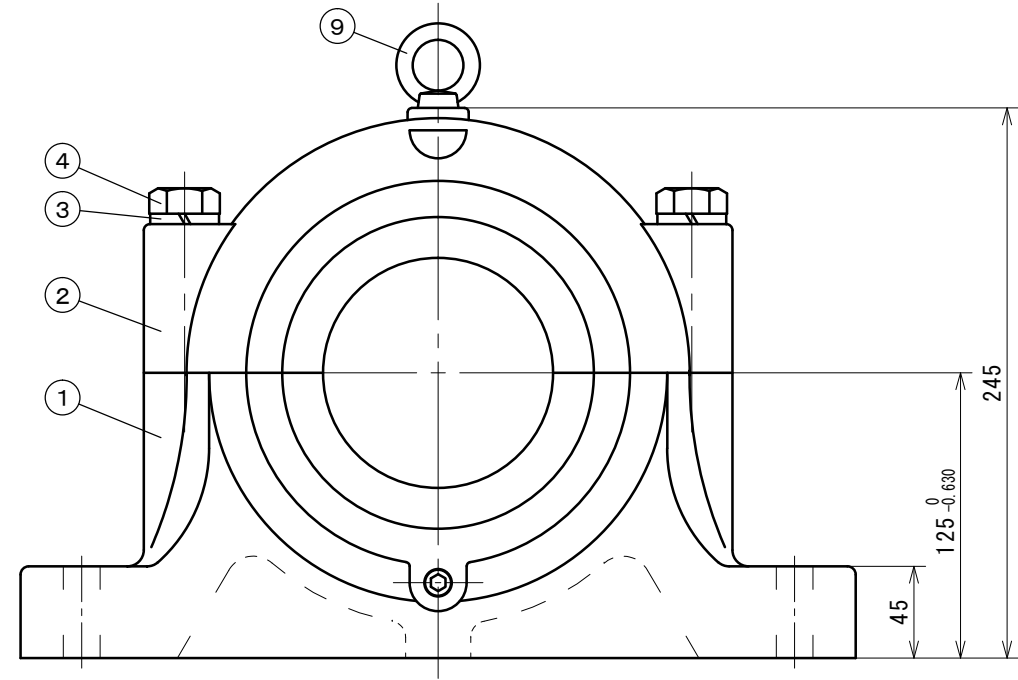
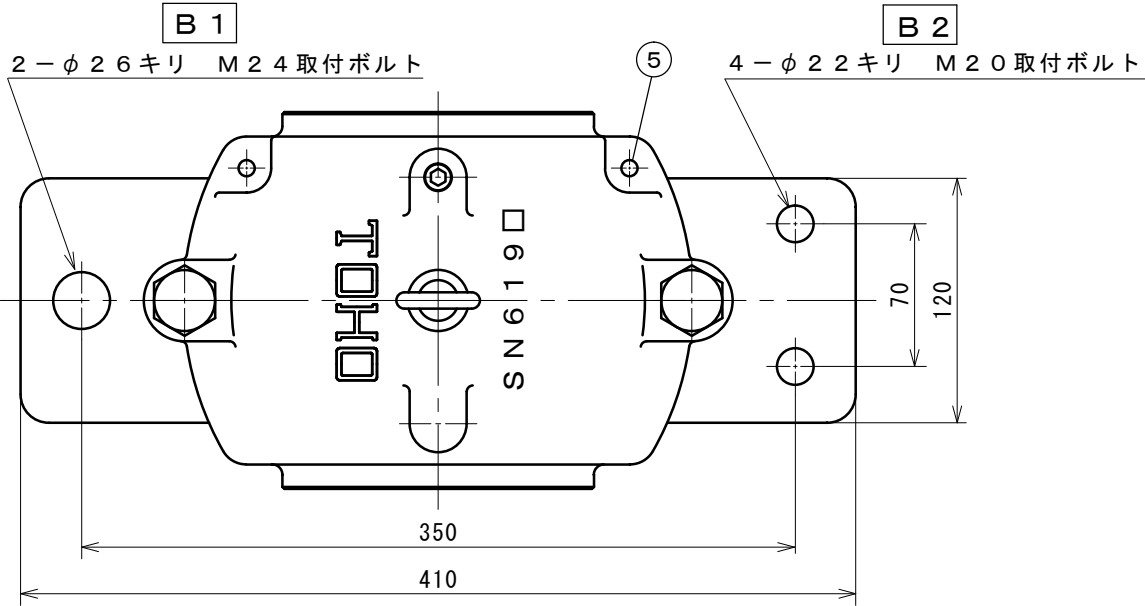


参考図



塗装色：マンセル5B4 / 1.5

13				
12				
11				
10				
9	アイボルト	SS400	1	M8
8	オイルシール	NBR	2	ZF19
7	給油栓	SS400	1	PT1/4
6	排油栓	SS400	1	PT1/4
5	テーパーピン	SS400	2	
4	六角ボルト	SS400	2	M20
3	ハネ座金	SWRH62B	2	M20
2	軸受箱上	FC200	1	
1	軸受箱下	FC200	1	
符号	部品名称	材質	個数	摘要

年月日	
改造修正欄	

潤滑：グリース
記事未歴

納入先	
名	SN619F
称	B1又はB2

三角法		尺度 FREE		
承認	調査	設計	製図	写図
矢部			谷口	

製図	年	月	日
図			
番			

TOHO株式会社