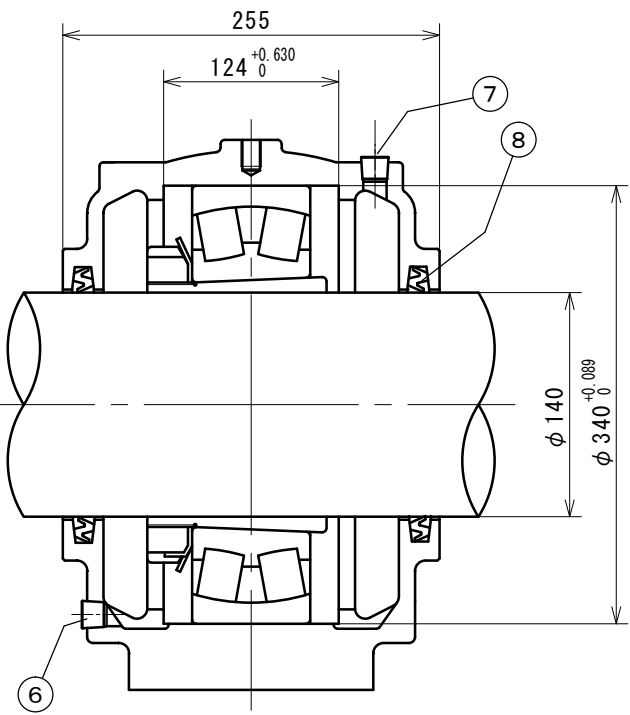
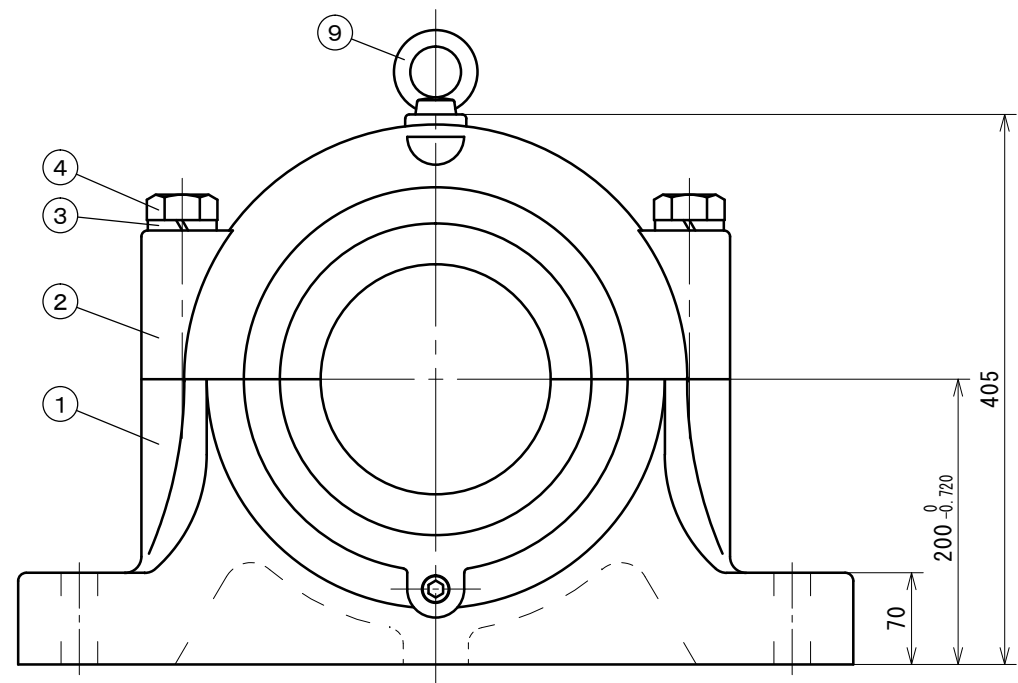
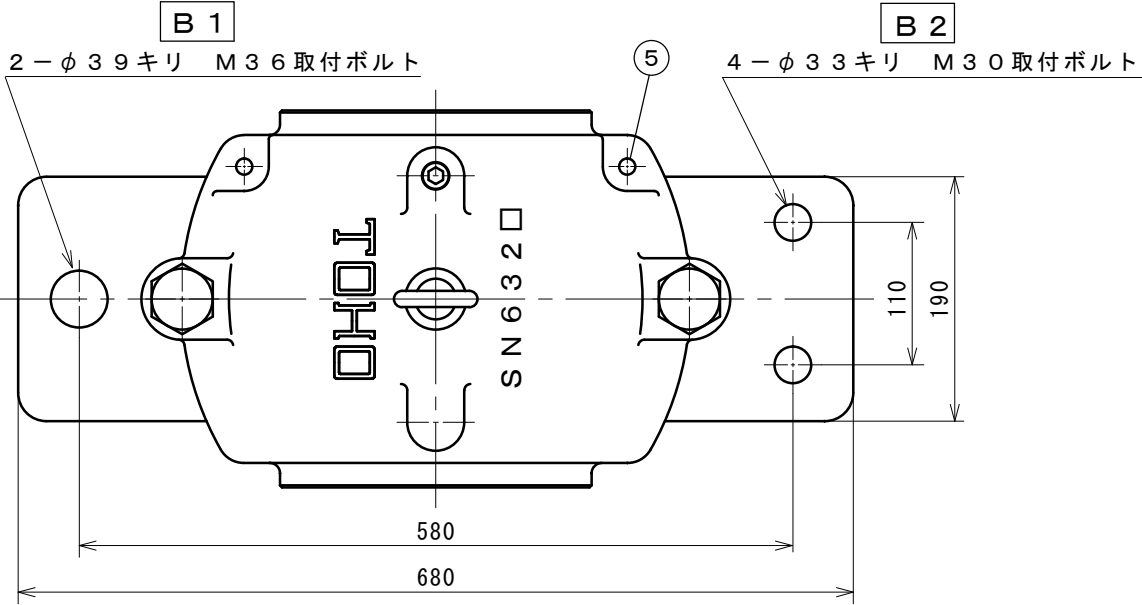


# 参考図



塗装色：マンセル5B4 / 1.5

符号	部品名称	材質	個数	摘要
13				
12				
11				
10				
9	アイボルト	SS400	1	M12
8	オイルシール	NBR	2	ZF32
7	給油栓	SS400	1	PT1/4
6	排油栓	SS400	1	PT1/4
5	テーパピン	SS400	2	
4	六角ボルト	SS400	2	M30
3	パネ座金	SWRH62B	2	M30
2	軸受箱上	FC200	1	
1	軸受箱下	FC200	1	

改造修正欄	年月日	
記事来歴	潤滑：グリース	
納入先	名	SN632F B1又はB2
	称	
三角法		尺度 FREE
承認	調査	設計
製図	写図	
矢部		谷口
製図 年 月 日		
図番		
TOHO株式会社		