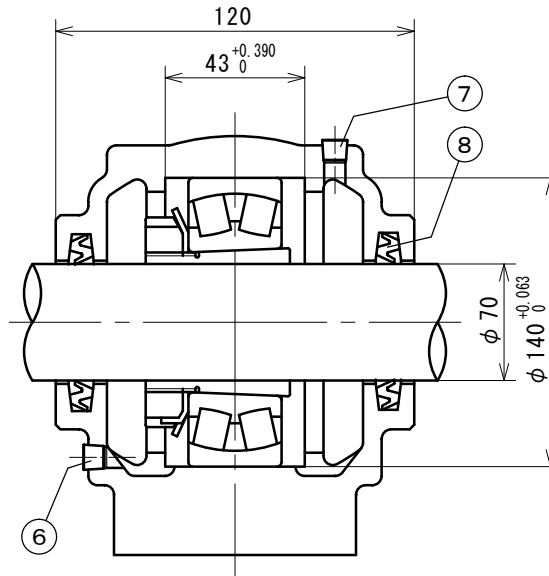
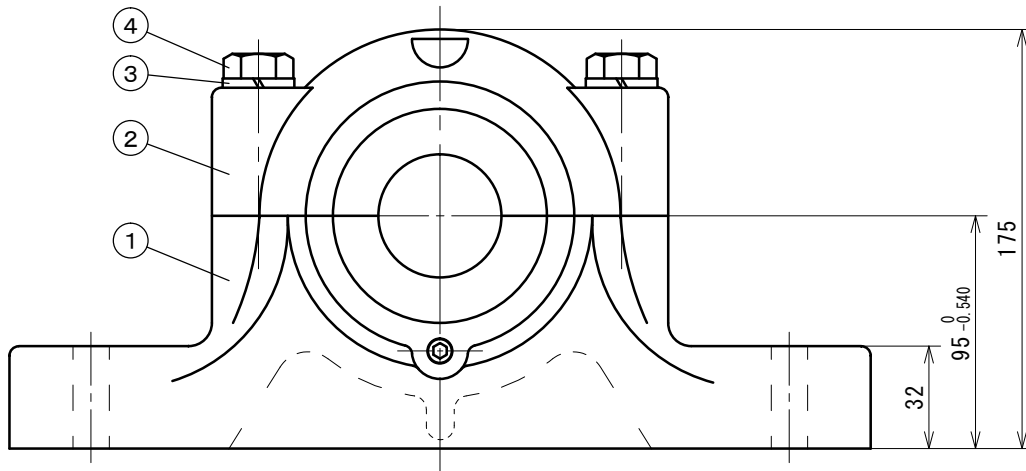
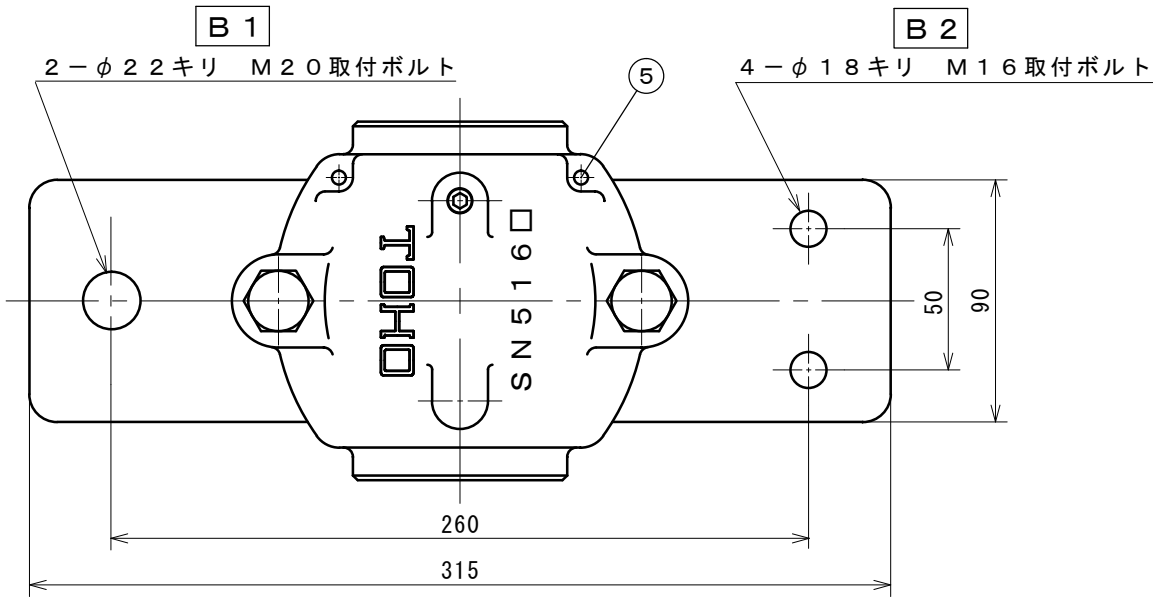


参考図



塗装色：マンセル5B4 / 1.5

12				
11				
10				
9				
8	オイルシール	NBR	2	ZF16
7	給油栓	SS400	1	PT1/8
6	排油栓	SS400	1	PT1/8
5	テーパピン	SS400	2	
4	六角ボルト	SS400	2	M16
3	パネ座金	SWRH62B	2	M16
2	軸受箱上	FC200	1	
1	軸受箱下	FC200	1	
符号	部品名称	材質	個数	摘要

年月日

改造修正欄	

潤滑：グリース

記事未読	

納入先

名 称
**SN516F
B1又はB2**

三角法 尺度 FREE

承認	調査	設計	製図	写図
----	----	----	----	----

矢部 谷口

製図 年 月 日

図番

TOHO株式会社