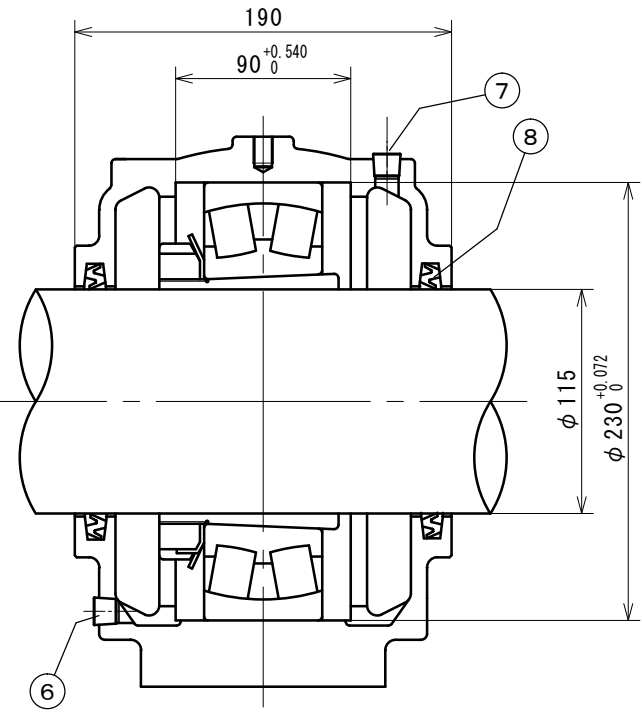
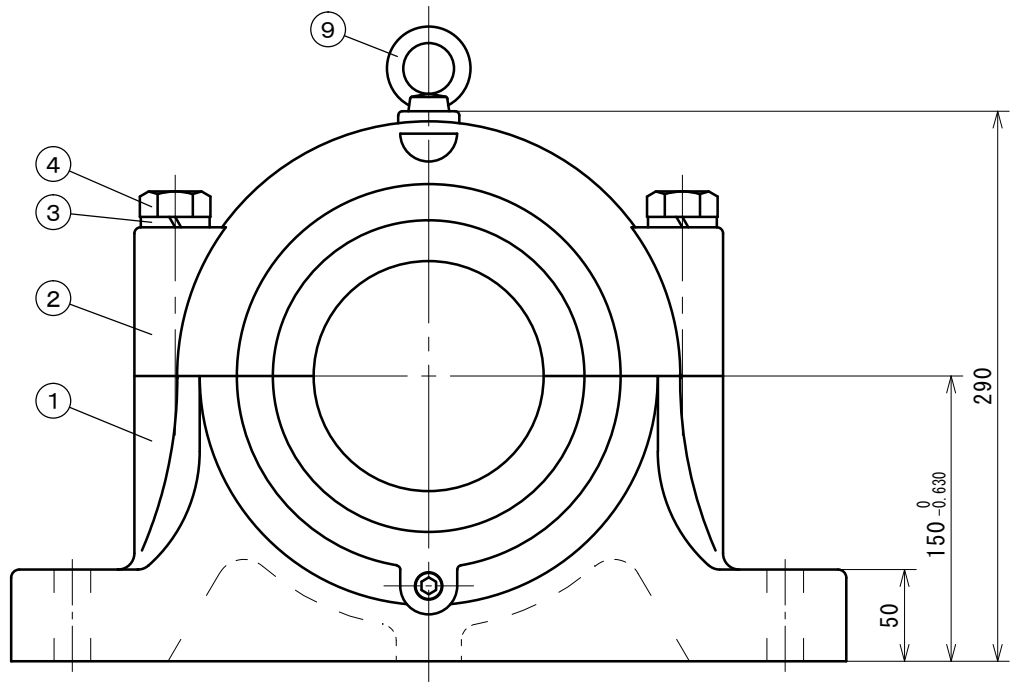
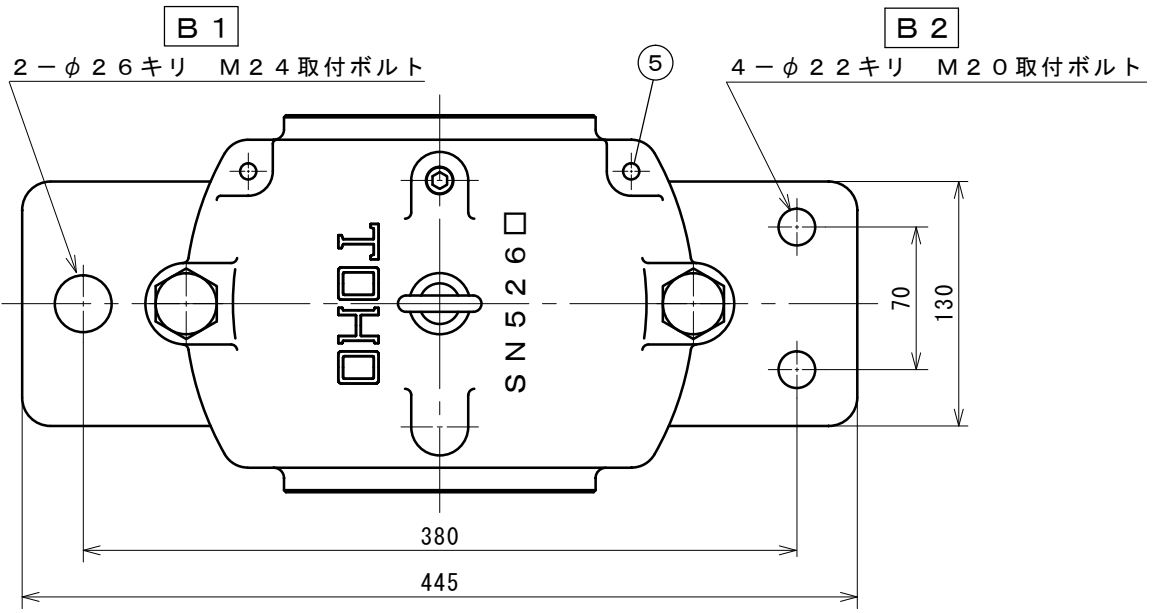


参考図



塗装色：マンセル5B4 / 1.5

符号	部品名称	材質	個数	摘要
13				
12				
11				
10				
9	アイボルト	SS400	1	M10
8	オイルシール	NBR	2	ZF26
7	給油栓	SS400	1	PT1/4
6	排油栓	SS400	1	PT1/4
5	テーパピン	SS400	2	
4	六角ボルト	SS400	2	M24
3	パネ座金	SWRH62B	2	M24
2	軸受箱上	FC200	1	
1	軸受箱下	FC200	1	

改造修正欄	年月日	

記事来歴	潤滑：グリース

納入先 名 称	S N 5 2 6 F B 1 又は B 2

三 角 法		尺 度 FREE		
承認	調査	設計	製図	写図
矢部			谷口	

製 図	年	月	日
図			
番			

TOHO株式会社