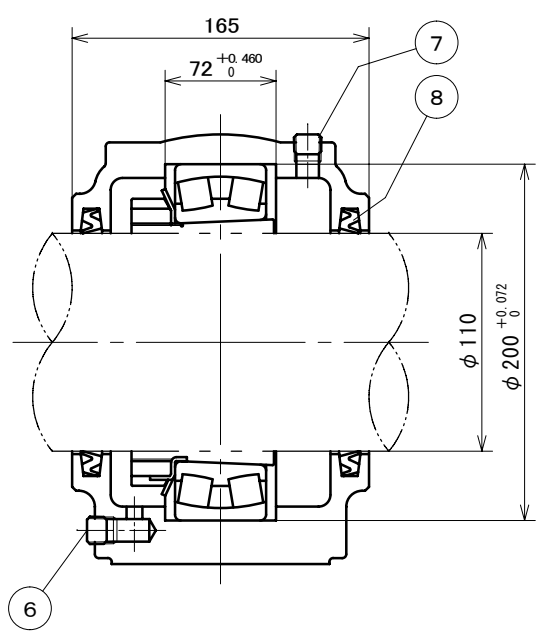
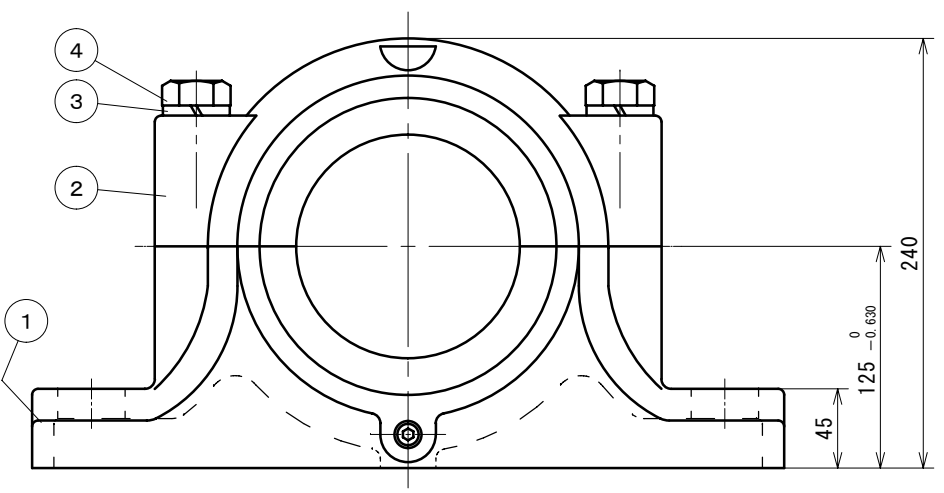
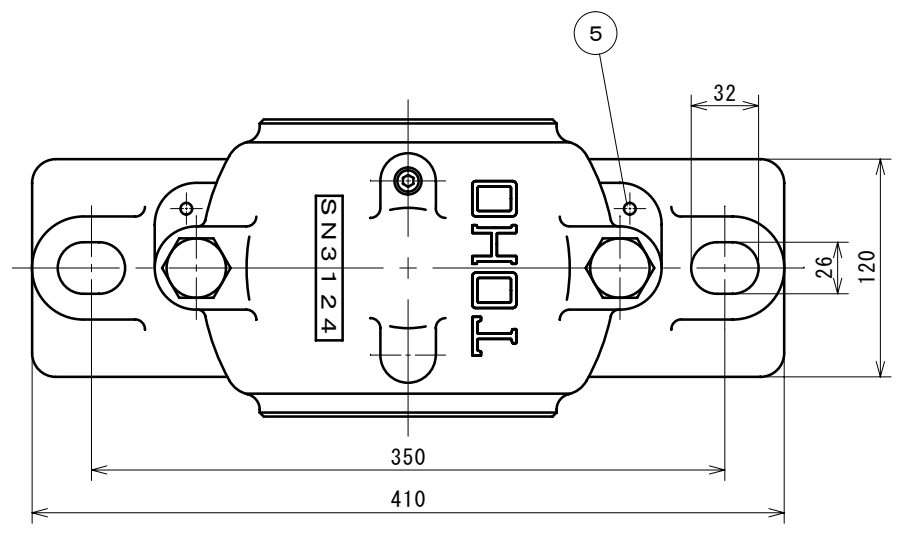


参考図



塗装色：マンセル5B4 / 1. 5

12				
11				
10				
9				
8	オイルシール	NBR	2	ZF24
7	給油栓	SS400	1	PT1/4
6	排油栓	SS400	1	PT1/4
5	テーパーピン	SS400	2	
4	六角ボルト	SS400	2	M20
3	バネ座金	SWRH62B	2	M20
2	軸受箱上	FC200	1	
1	軸受箱下	FC200	1	
符号	部品名称	材質	個数	摘要

年月日	
改造修正欄	

記事来歴	潤滑：グリース

納入先	
-----	--

名 称 **SN3124**  
**自由側**

三角法		尺度		FREE	
承認	調査	設計	製図	写真	
矢部			谷口		

製図 年 月 日

図番	
----	--

TOHO株式会社