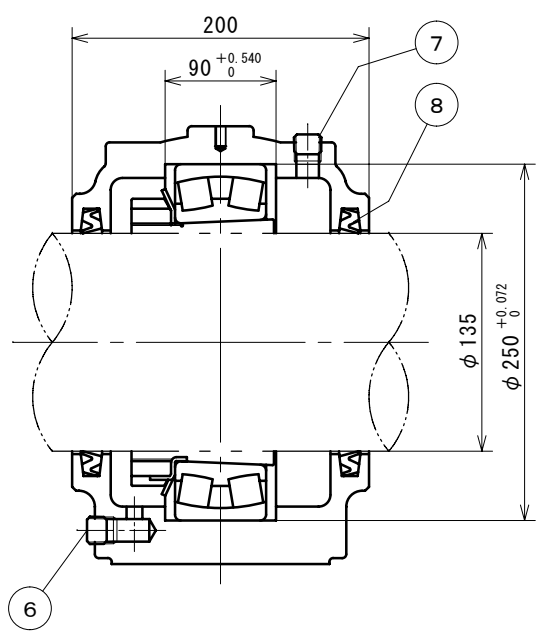
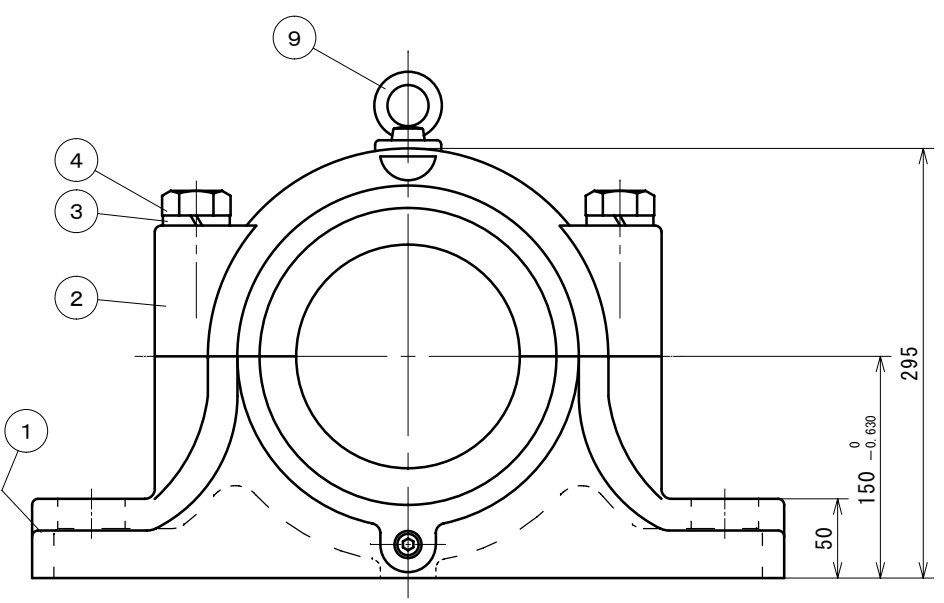
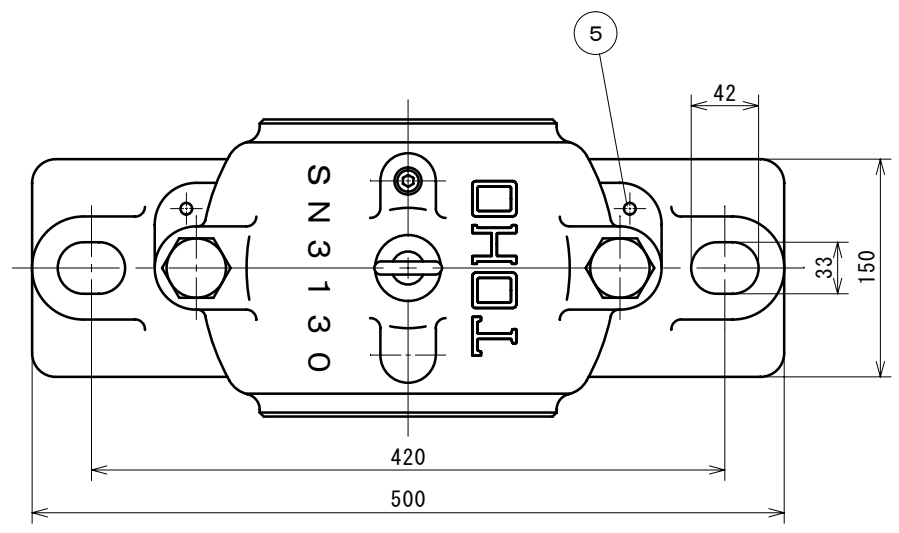


参考図



塗装色：マンセル5B4 / 1. 5

12				
11				
10				
9	アイボルト	SS400	1	M10
8	オイルシール	NBR	2	ZF30
7	給油栓	SS400	1	PT1/4
6	排油栓	SS400	1	PT1/4
5	テーパピン	SS400	2	
4	六角ボルト	SS400	2	M24
3	バネ座金	SWRH62B	2	M24
2	軸受箱上	FC200	1	
1	軸受箱下	FC200	1	
符号	部品名称	材質	個数	摘要

改	年月日	
造		
修		
正		
欄		

記	潤滑：グリース
事	
来	
歴	

納	
入	
先	

名 称
SN3130
自由側

三 角 法 尺 度 FREE

承認	調査	設計	製図	写図
矢部			谷口	

製 図 年 月 日

図	
番	

TOHO株式会社