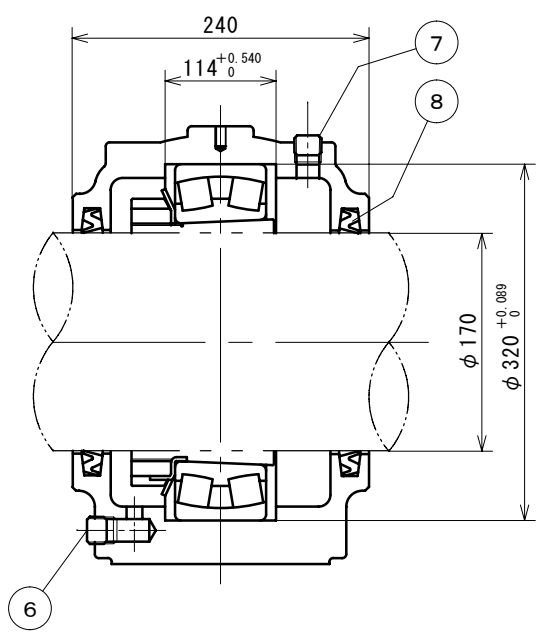
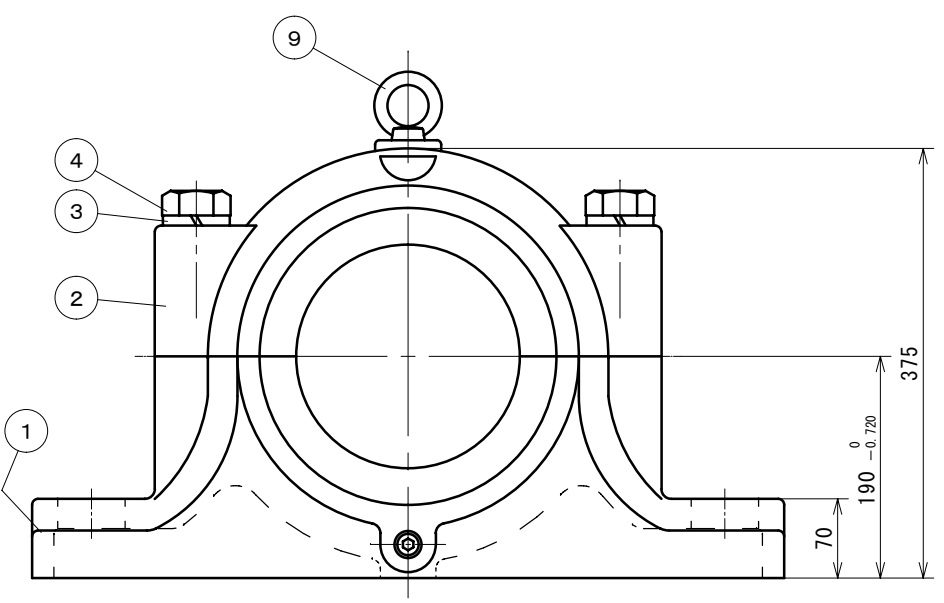
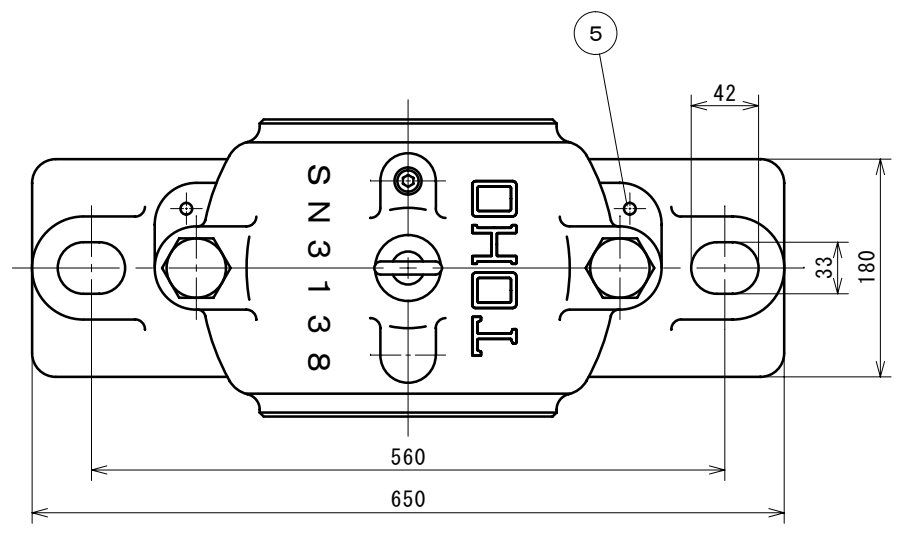


参考図



塗装色：マンセル5B4 / 1. 5

12				
11				
10				
9	アイボルト	SS400	1	M12
8	オイルシール	NBR	2	ZF38
7	給油栓	SS400	1	PT1/4
6	排油栓	SS400	1	PT1/4
5	テーパピン	SS400	2	
4	六角ボルト	SS400	2	M30
3	バネ座金	SWRH62B	2	M30
2	軸受箱上	FC200	1	
1	軸受箱下	FC200	1	
符号	部品名称	材質	個数	摘要

改造	年月日	
修正		
記録		
事項		
来歴		

潤滑：グリース

納入先

名 称 **SN3138**
自由側

三角法		尺度		FREE
承認	調査	設計	製図	写図
矢部			谷口	

製 図 年 月 日

図 番

TOHO株式会社