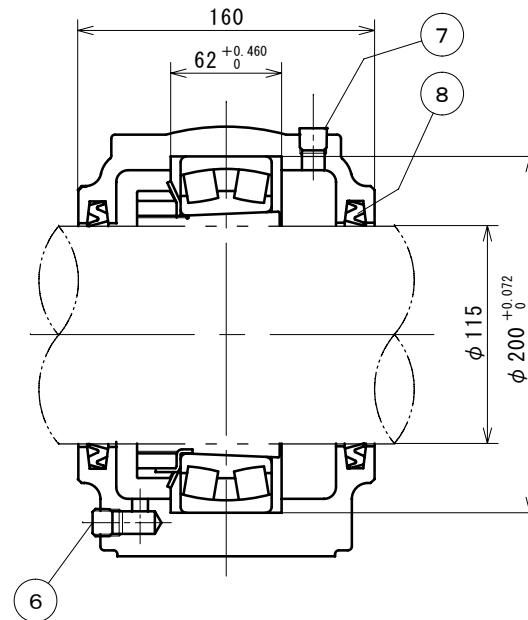
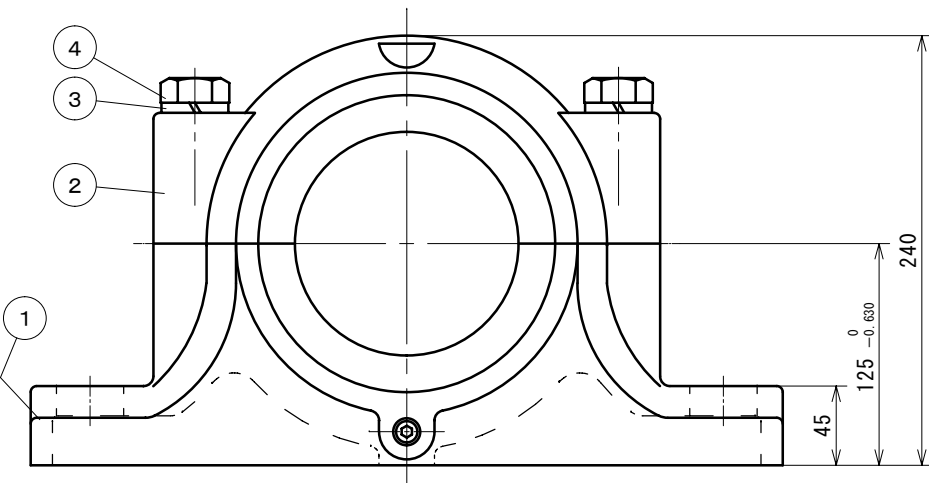
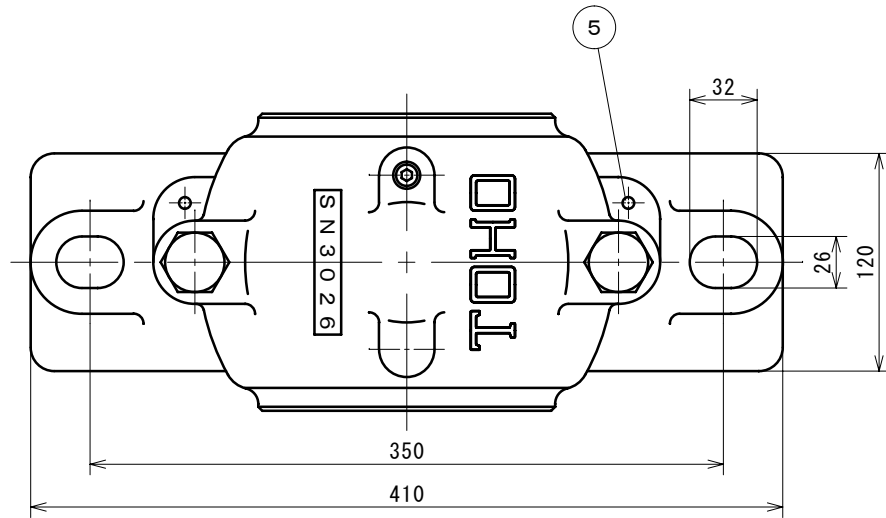


参考図



塗装色：マンセル5B4 / 1.5

12				
11				
10				
9				
8	オイルシール	NBR	2	ZF26
7	給油栓	SS400	1	PT1/4
6	排油栓	SS400	1	PT1/4
5	テーパピン	SS400	2	
4	六角ボルト	SS400	2	M20
3	パネ座金	SWRH62B	2	M20
2	軸受箱上	FC200	1	
1	軸受箱下	FC200	1	
符号	部品名称	材質	個数	摘要

年 月 日	
改 造	
修 正	
欄	

潤 滑	グリース
記 事	
来 歴	

納 入	
先	

名 称
SN3026
自由側

三 角 法 尺 度 FREE

承認	調査	設計	製図	写図
矢部			谷口	

製 図 年 月 日

図 番	
-----	--

TOHO株式会社