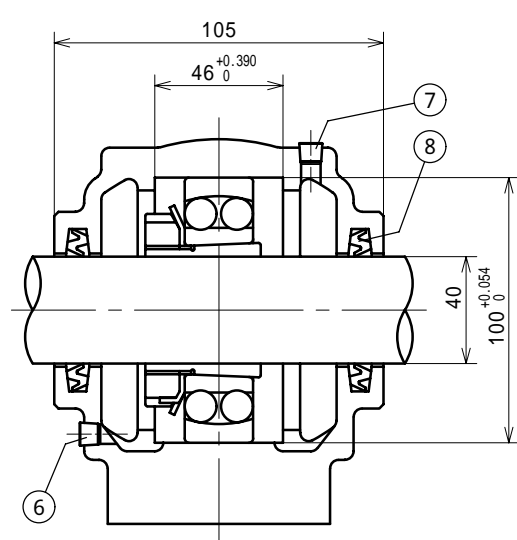
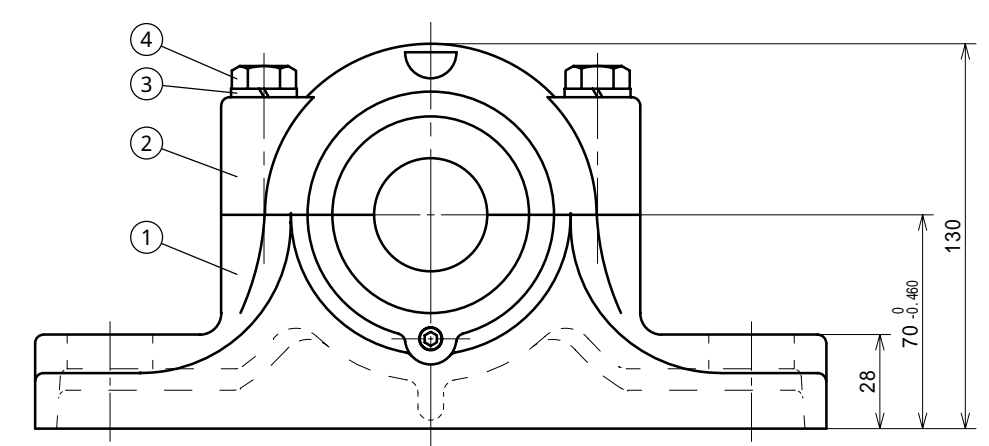
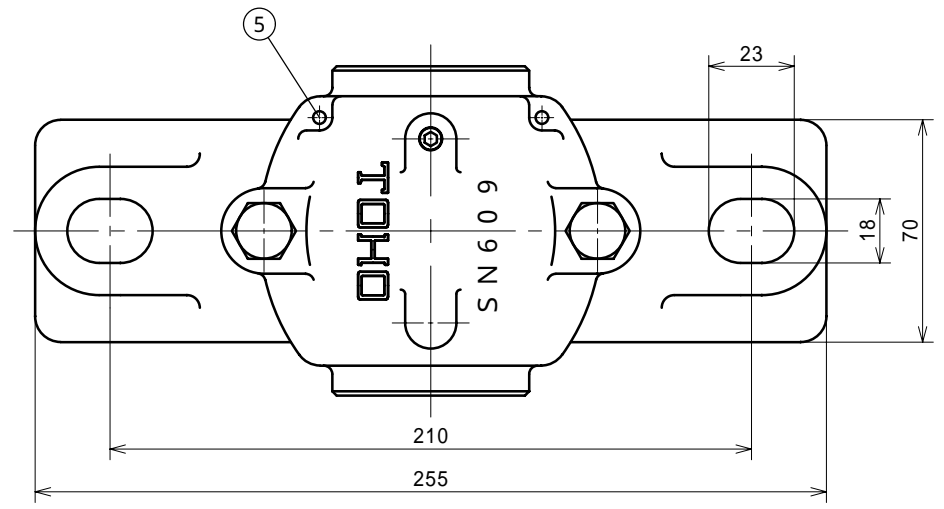


参考図



塗装色：マンセル 5 B 4 / 1 . 5

12				
11				
10				
9				
8	オイルシール	NBR	2	ZF9
7	給油栓	SS400	1	PT1/8
6	排油栓	SS400	1	PT1/8
5	テーパピン	SS400	2	
4	六角ボルト	SS400	2	M12
3	バネ座金	SWRH62B	2	M12
2	軸受箱上	FC200	1	
1	軸受箱下	FC200	1	
符号	部品名称	材質	個数	摘要

改	年月日	
造		
修		
正		
欄		

記		
事		
来		
歴		

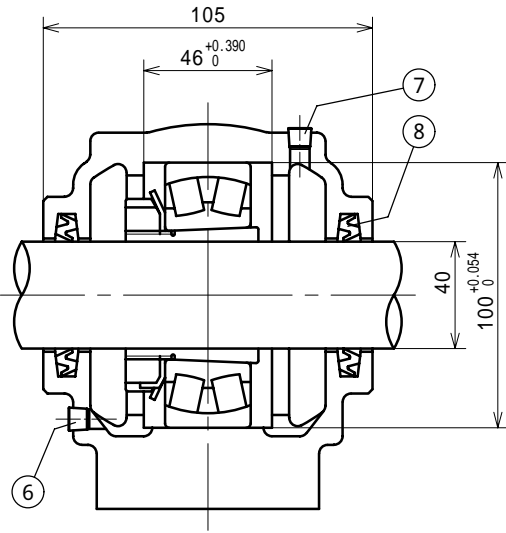
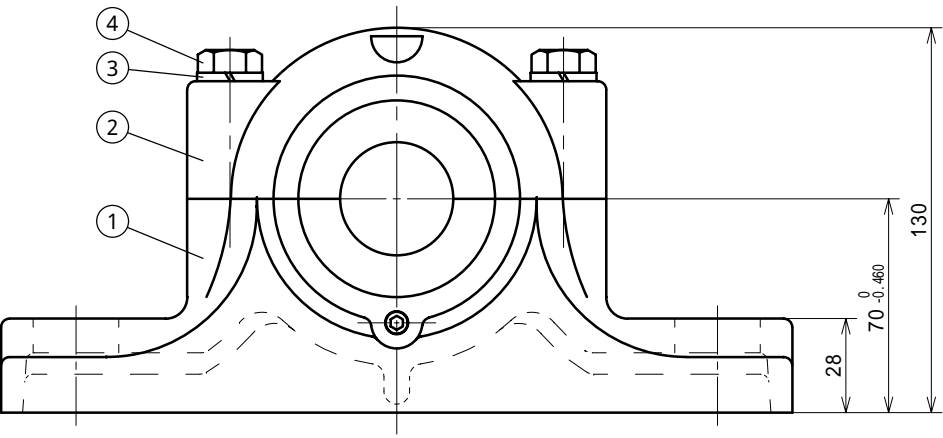
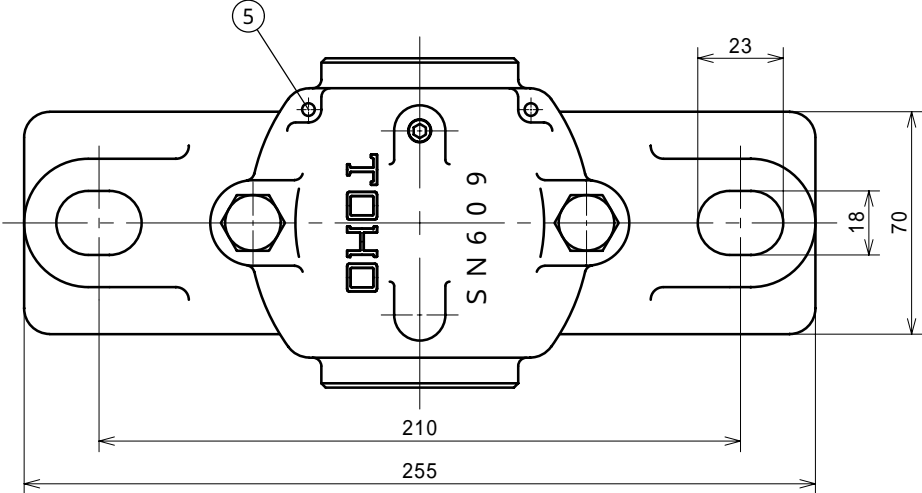
納		
入		
先		
名	SN609	
称	自由側	

三		角		法		尺		度		FREE	
承	認	調	査	設	計	製	図	写	図		
矢部						野口					

製	年	月	日
1309K・2309K			

TOHO株式会社

参考図



塗装色：マンセル5B4 / 1.5

12				
11				
10				
9				
8	オイルシール	NBR	2	ZF9
7	給油栓	SS400	1	PT1/8
6	排油栓	SS400	1	PT1/8
5	テーパピン	SS400	2	
4	六角ボルト	SS400	2	M12
3	バネ座金	SWRH62B	2	M12
2	軸受箱上	FC200	1	
1	軸受箱下	FC200	1	
符号	部品名称	材質	個数	摘要

改造修正欄	年月日

記事来歴	

納入先名	
称	SN609 自由側

三角法		尺度		FREE
承認	調査	設計	製図	写図
矢部			野口	

製図 年 月 日

図番 21309K・22309K

TOHO株式会社