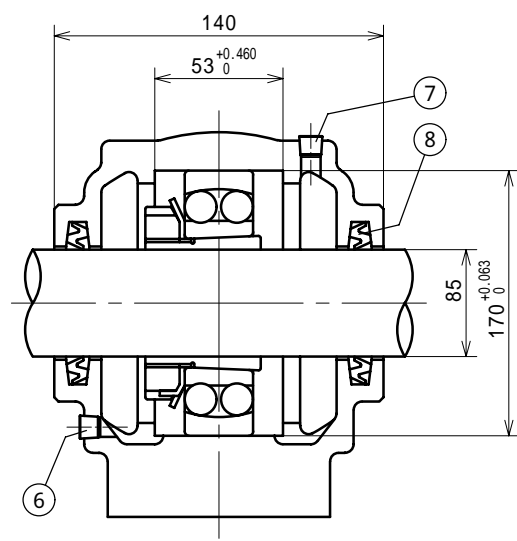
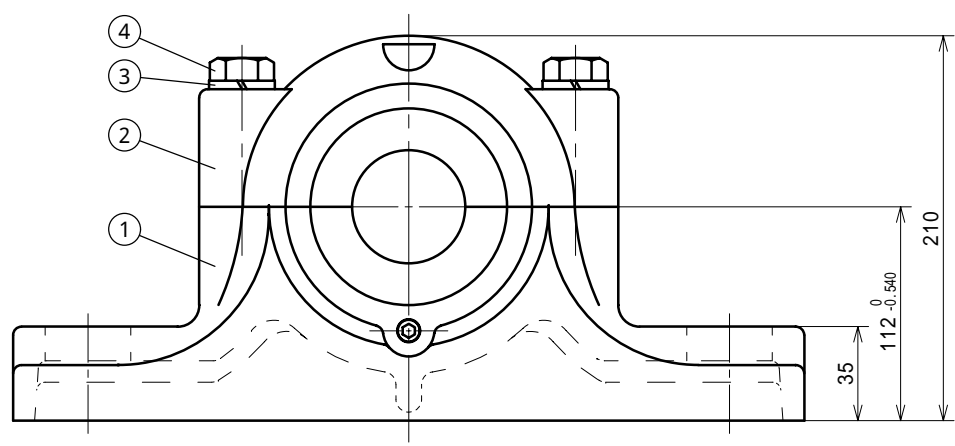
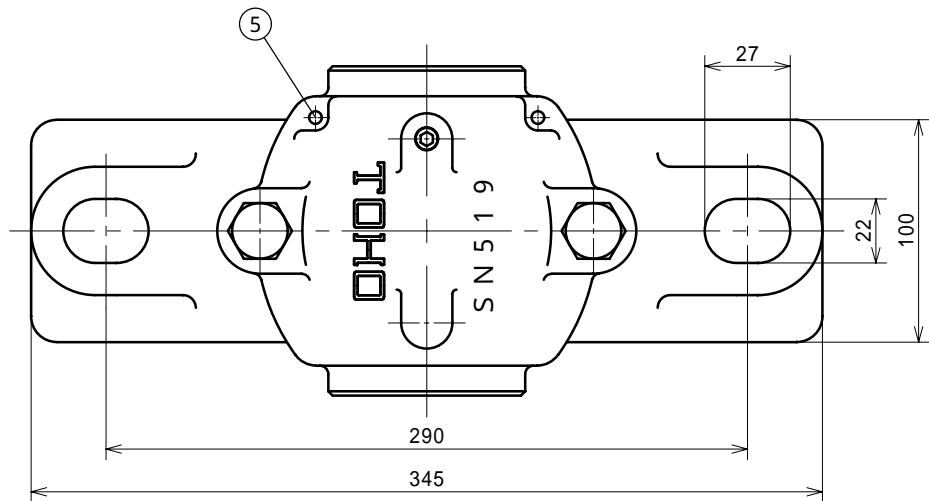


参考図



塗装色：マンセル 5 B 4 / 1 . 5

12				
11				
10				
9				
8	オイルシール	NBR	2	ZF19
7	給油栓	SS400	1	PT1/8
6	排油栓	SS400	1	PT1/8
5	テーパピン	SS400	2	
4	六角ボルト	SS400	2	M16
3	バネ座金	SWRH62B	2	M16
2	軸受箱上	FC200	1	
1	軸受箱下	FC200	1	
符号	部品名称	材質	個数	摘要

年月日	
改造修正欄	

記事来歴	

納入先	
名	SN519
称	自由側

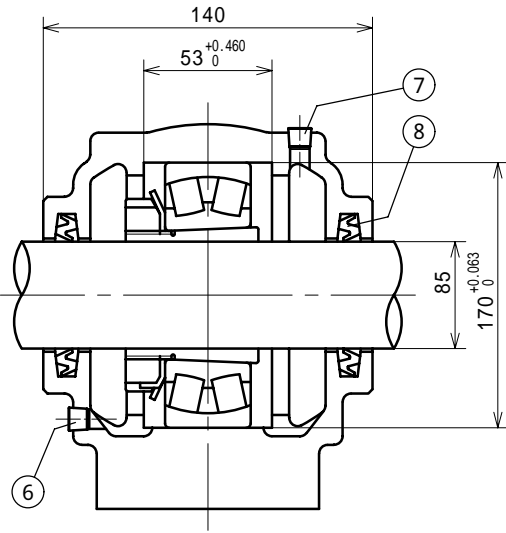
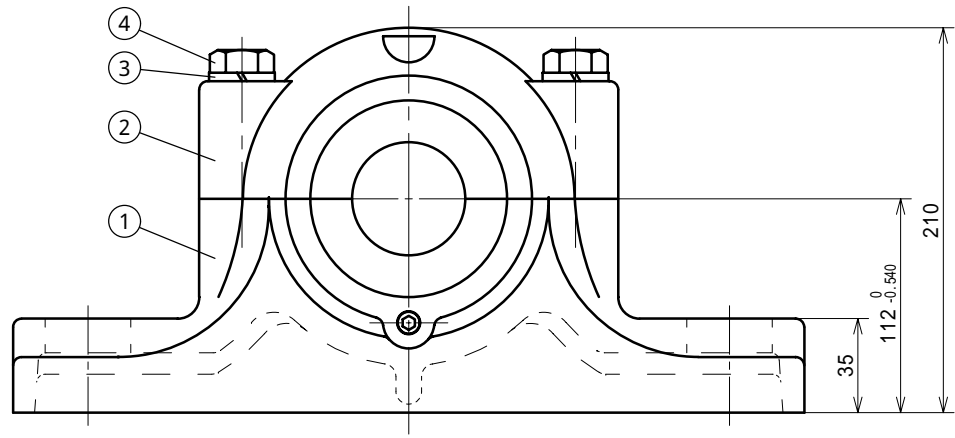
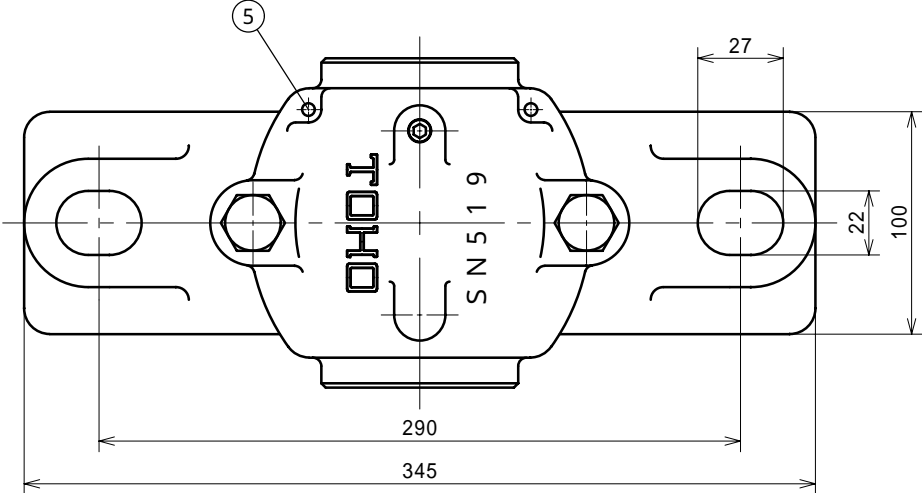
三角法		尺度		FREE
承認	調査	設計	製図	写図
矢部			野口	

製図 年 月 日

図番 1219K・2219K

TOHO株式会社

参考図



塗装色：マンセル 5 B 4 / 1 . 5

12				
11				
10				
9				
8	オイルシール	NBR	2	ZF19
7	給油栓	SS400	1	PT1/8
6	排油栓	SS400	1	PT1/8
5	テーパピン	SS400	2	
4	六角ボルト	SS400	2	M16
3	バネ座金	SWRH62B	2	M16
2	軸受箱上	FC200	1	
1	軸受箱下	FC200	1	
符号	部品名称	材質	個数	摘要

改造修正欄	年月日	

記事来歴	

納入先	
名	SN519
称	自由側

三角法		尺度		FREE	
承認	調査	設計	製図	写図	
矢部			野口		

製図 年 月 日

図番 22219K

TOHO株式会社