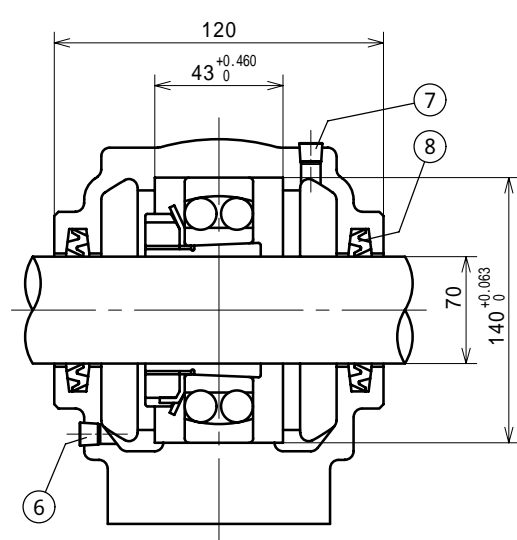
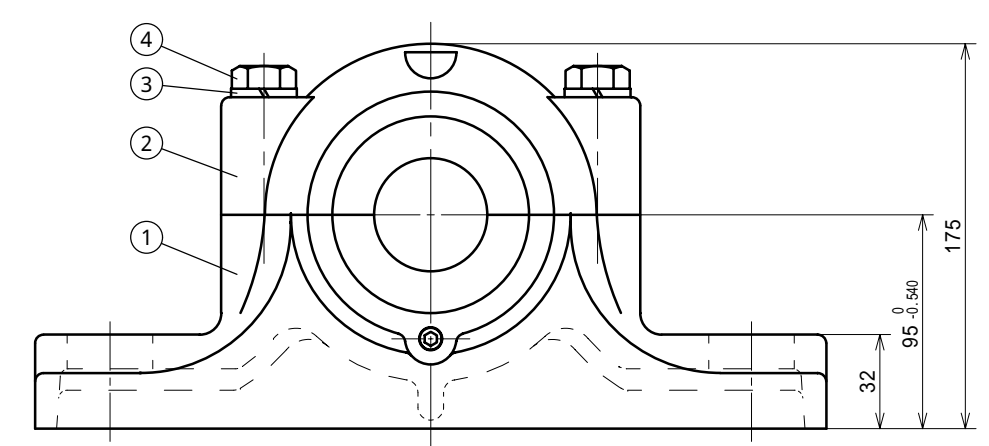
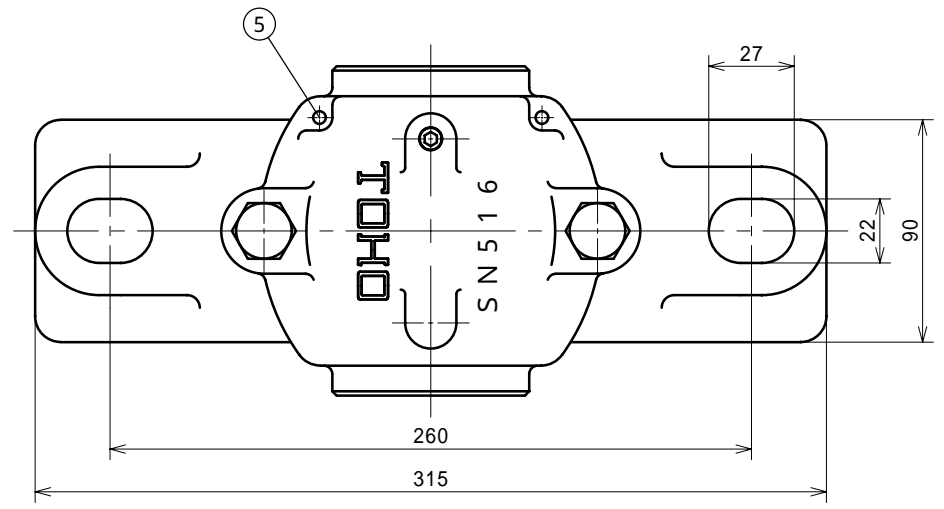


参考図



塗装色：マンセル5B4 / 1.5

12				
11				
10				
9				
8	オイルシール	NBR	2	ZF16
7	給油栓	SS400	1	PT1/8
6	排油栓	SS400	1	PT1/8
5	テーパピン	SS400	2	
4	六角ボルト	SS400	2	M16
3	バネ座金	SWRH62B	2	M16
2	軸受箱上	FC200	1	
1	軸受箱下	FC200	1	
符号	部品名称	材質	個数	摘要

改	年月日	
造		
修		
正		
欄		

記		
事		
来		
歴		

納		
入		
先		
名	SN516	
称	自由側	

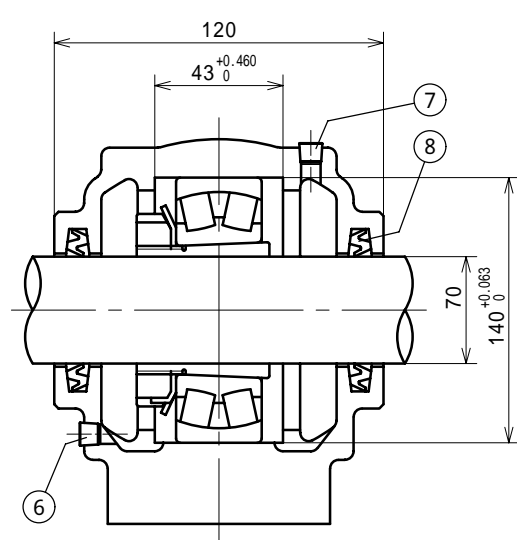
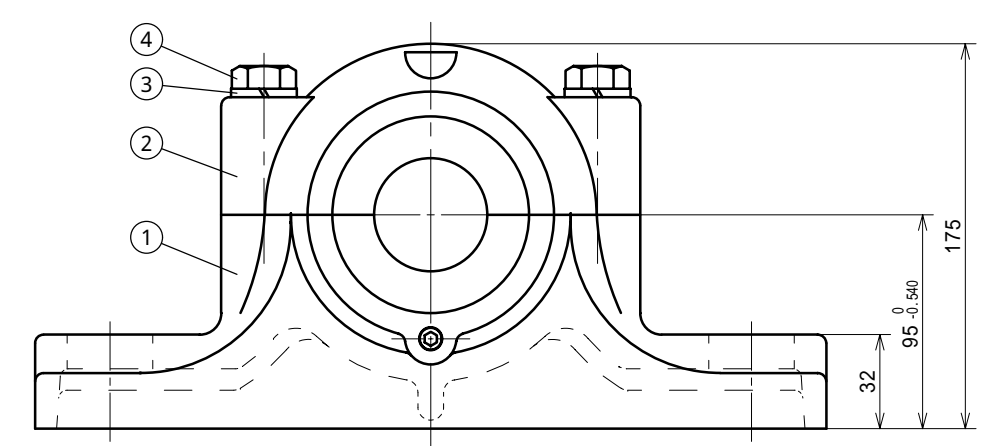
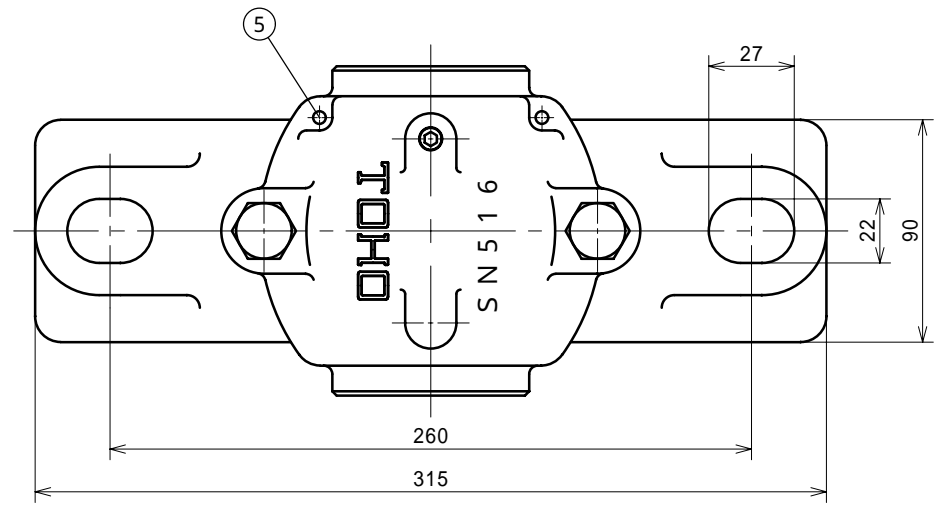
三 角 法		尺 度		FREE
承認	調査	設計	製図	写図
矢部			野口	

製 図 年 月 日

図 番 1 2 1 6 K ・ 2 2 1 6 K

TOHO株式会社

参考図



塗装色：マンセル5B4 / 1.5

12				
11				
10				
9				
8	オイルシール	NBR	2	ZF16
7	給油栓	SS400	1	PT1/8
6	排油栓	SS400	1	PT1/8
5	テーパピン	SS400	2	
4	六角ボルト	SS400	2	M16
3	バネ座金	SWRH62B	2	M16
2	軸受箱上	FC200	1	
1	軸受箱下	FC200	1	
符号	部品名称	材質	個数	摘要

年月日	
改造修正欄	

記事来歴	

納入先	
名	SN516
称	自由側

三角法	尺度	FREE		
承認	調査	設計	製図	写図
矢部			野口	

製図 年 月 日

図番 22216K

TOHO株式会社