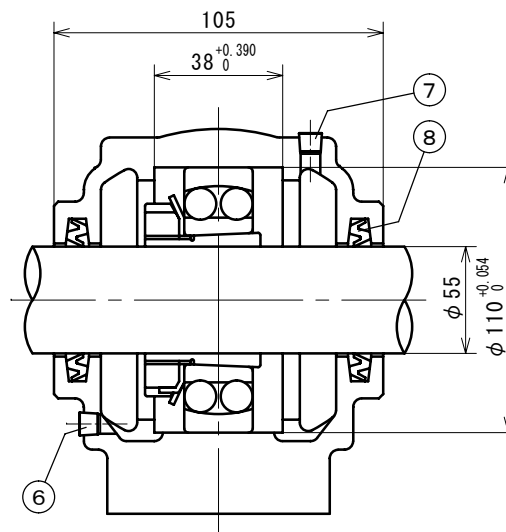
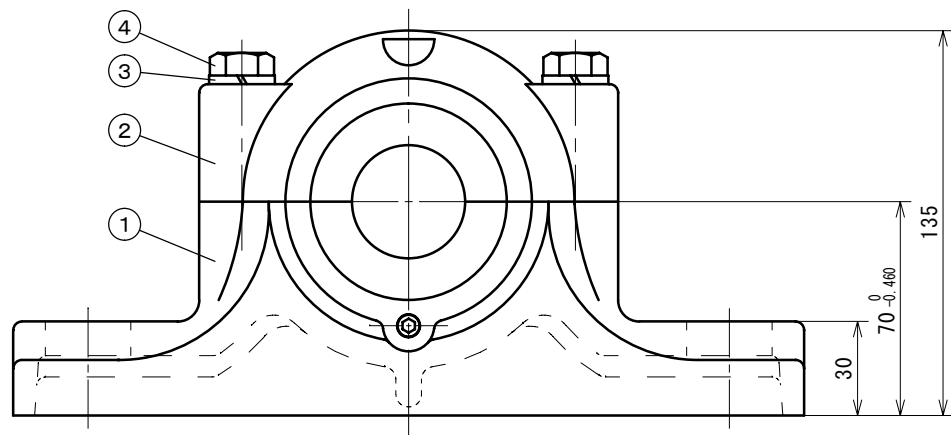
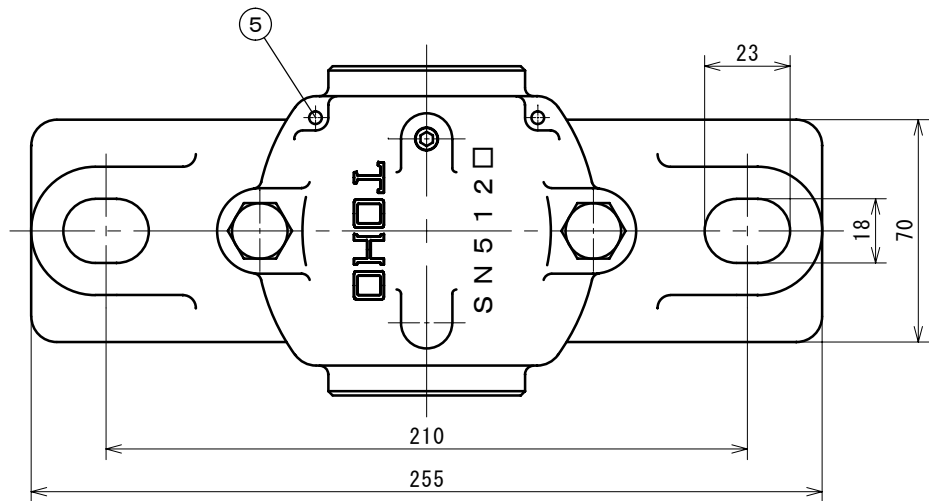


参考図



塗装色：マンセル5B4 / 1.5

12				
11				
10				
9				
8	オイルシール	NBR	2	ZF12
7	給油栓	SS400	1	PT1/8
6	排油栓	SS400	1	PT1/8
5	テーパピン	SS400	2	
4	六角ボルト	SS400	2	M12
3	バネ座金	SWRH62B	2	M12
2	軸受箱上	FC200	1	
1	軸受箱下	FC200	1	
符号	部品名称	材質	個数	摘要

改造修正欄	年月日	

記事来歴	

納入先	

名 称 **SN512**
自由側

三 角 法 尺 度 FREE

承認	調査	設計	製図	写図
(矢部)			(松岡)	

製 図 年 月 日

図 番 1 2 1 2 K · 2 2 1 2 K

TOHO株式会社