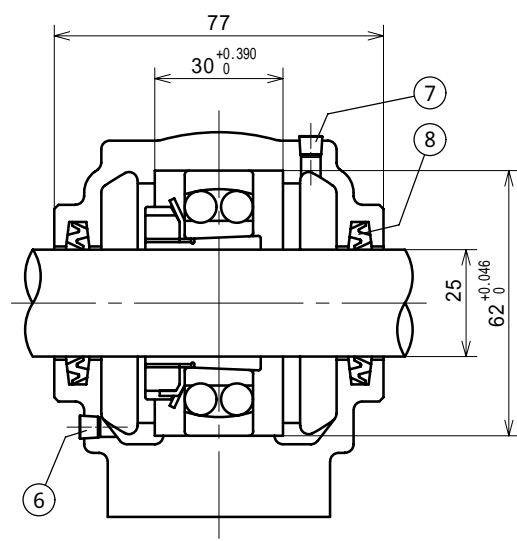
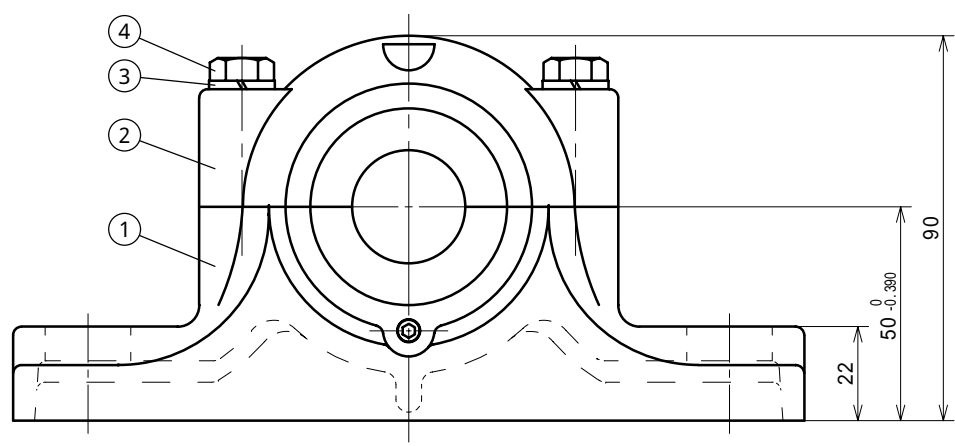
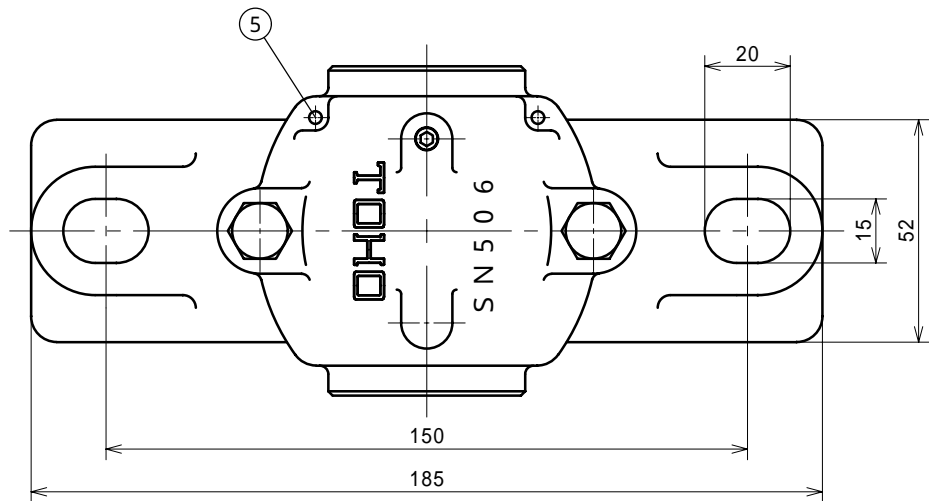


参考図



塗装色：マンセル 5 B 4 / 1 . 5

12				
11				
10				
9				
8	オイルシール	NBR	2	ZF6
7	給油栓	SS400	1	M6
6	排油栓	SS400	1	M6
5	テーパピン	SS400	2	
4	六角ボルト	SS400	2	M8
3	バネ座金	SWRH62B	2	M8
2	軸受箱上	FC200	1	
1	軸受箱下	FC200	1	
符号	部品名称	材質	個数	摘要

改	年月日	
造		
修		
正		
欄		

記		
事		
来		
歴		

納		
入		
先		
名	SN506	
称	自由側	

三		角		法		尺		度		FREE	
承	認	調	査	設	計	製	図	写	図		
矢部				野口							

製	年	月	日
1 2 0 6 K · 2 2 0 6 K			

TOHO株式会社