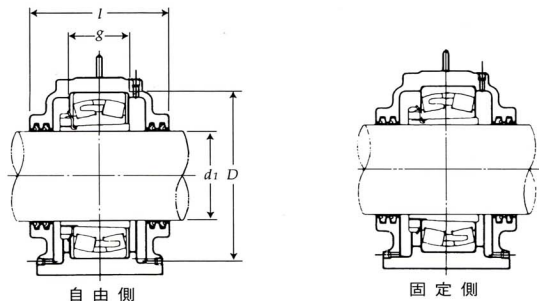
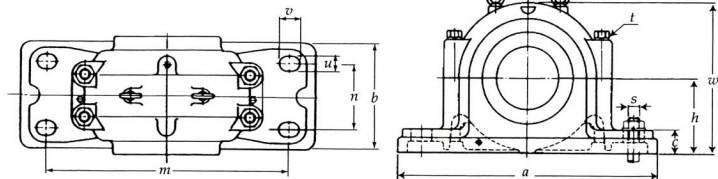


プランマブロック

SD500・SD600



軸径 d <sub>1</sub> (mm)	呼び番号		寸法 (mm)									
	自由側	固定側	h	a	b	c	l	w	m	n	u	v
150	SD534	SD534G	180	620	230	60	270	360	510	140	32	52
160	SD536	SD536G	190	650	240	60	280	380	540	150	32	52
170	SD538	SD538G	200	700	260	65	290	400	570	160	35	55
180	SD540	SD540G	210	740	270	65	300	420	610	170	35	55
200	SD544	SD544G	240	820	300	70	330	475	680	190	40	60
220	SD548	SD548G	260	880	310	85	340	515	740	200	42	62
240	SD552	SD552G	280	940	340	85	370	560	790	210	42	62
260	SD556	SD556G	300	990	370	100	390	590	830	230	50	70
280	SD560	SD560G	325	1060	390	100	410	640	890	250	50	70
300	SD564	SD564G	355	1110	420	110	440	690	930	270	57	77

寸法 (mm)				重量 (kg)	適用部品			呼び番号
D	g	t	s		軸呼び番号	オイルシール呼び番号	個数	
310	96	M24	M30	95	22234BK+H3134	ZF34	4	SD534
320	96	M24	M30	105	22236BK+H3136	ZF36	4	SD536
340	102	M30	M30	130	22238BK+H3138	ZF38	4	SD538
360	108	M30	M30	150	22240BK+H3140	ZF40	4	SD540
400	118	M30	M36	210	22244BK+H3144	ZF44	4	SD544
440	130	M36	M36	230	22248BK+H3148	ZF48	4	SD548
480	140	M36	M36	320	22252BK+H3152	ZF52	4	SD552
500	140	M36	M42	340	22256BK+H3156	ZF56	4	SD556
540	150	M36	M42	420	22260BK+H3160	ZF60	4	SD560
580	160	M42	M48	560	22264BK+H3164	ZF64	4	SD564

150	SD634	SD634G	210	740	270	65	300	420	610	170	35	55
160	SD636	SD636G	225	780	290	70	320	450	640	180	40	60
170	SD638	SD638G	240	820	300	70	330	475	680	190	40	60
180	SD640	SD640G	250	860	320	85	350	500	710	200	42	62
200	SD644	SD644G	280	920	330	85	360	550	770	210	42	62
220	SD648	SD648G	300	990	370	100	390	590	830	230	50	70
240	SD652	SD652G	325	1060	390	100	410	640	890	250	50	70
260	SD656	SD656G	355	1110	420	110	440	690	930	270	57	77

360	130	M30	M30	140	22334BK+H2334	ZF34	4	SD634
380	136	M30	M36	175	22336BK+H2336	ZF36	4	SD636
400	142	M30	M36	220	22338BK+H2338	ZF38	4	SD638
420	148	M36	M36	240	22340BK+H2340	ZF40	4	SD640
460	155	M36	M36	300	22344BK+H2344	ZF44	4	SD644
500	165	M36	M42	370	22348BK+H2348	ZF48	4	SD648
540	175	M36	M42	460	22352BK+H2352	ZF52	4	SD652
580	185	M42	M48	560	22356BK+H2356	ZF56	4	SD656

- 備考 (1) g 寸法は自由形の軸受座幅寸法を示します。固定形(記号G)は軸受幅寸法より0.5mm大きくなっています。  
 (位置決め輪御使用の場合は御要求により付けます)  
 (2) グリースニップルは御要求により付けます。サイズはPT $\frac{3}{8}$   
 (3) 排油栓は付けてあります。サイズはPT $\frac{3}{8}$   
 (4) 片盲で使用される場合は御要求により盲ブタを付けます。  
 (片盲形記号：FM+軸受の内径番号)