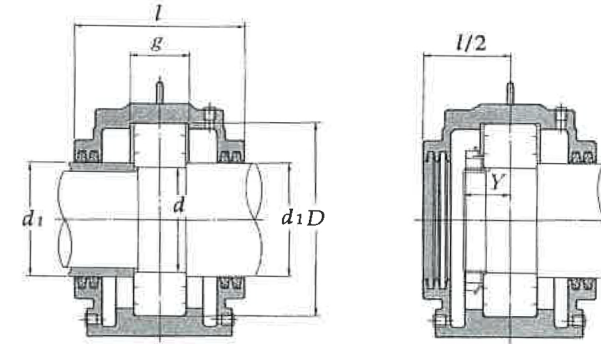


軸径 (mm)		呼び番号		寸法 (mm)								
d	d <sub>1</sub>	自由側	固定側	h	a	b	c	l	w	m	n	u
170	190	SD234	SD234G	180	620	230	60	270	360	510	140	32
180	200	SD236	SD236G	190	650	240	60	280	380	540	150	32
190	210	SD238	SD238G	200	700	260	65	290	400	570	160	35
200	220	SD240	SD240G	210	740	270	65	300	420	610	170	35
220	240	SD244	SD244G	240	820	300	70	330	475	680	190	40
240	260	SD248	SD248G	260	880	310	85	340	515	740	200	42
260	280	SD252	SD252G	280	940	340	85	370	560	790	210	42
280	300	SD256	SD256G	300	990	370	100	390	590	830	230	50
300	320	SD260	SD260G	325	1060	390	100	410	640	890	250	50
320	340	SD264	SD264G	355	1110	420	110	440	690	930	270	57

170	190	SD334	SD334G	210	740	270	65	300	420	610	170	35
180	200	SD336	SD336G	225	780	290	70	320	450	640	180	40
190	210	SD338	SD338G	240	820	300	70	330	475	680	190	40
200	220	SD340	SD340G	250	860	320	85	350	500	710	200	42
220	240	SD344	SD344G	280	920	330	85	360	550	770	210	42
240	260	SD348	SD348G	300	990	370	100	390	590	830	230	50
260	280	SD352	SD352G	325	1060	390	100	410	640	890	250	50
280	300	SD356	SD356G	355	1110	420	110	440	690	930	270	57

- 備考 (1) g寸法は自由形の軸受座幅寸法を示します。固定形(記号G)は軸受幅寸法より0.5mm大きくなっています。  
 (2) グリースニップルは御要求により付けます。サイズはPT $\frac{1}{4}$   
 (3) 排油栓は付けてあります。サイズはPT $\frac{3}{8}$   
 (4) 片盲で使用される場合は御要求により別途盲ブタをご用意します。  
 (5) Y寸法は、片盲形にした場合の軸受中心から軸端までの参考寸法である。



参考寸法 (mm)					重量 (kg)	適用部品			mm Y	オイルシール呼び番号
v	D	g	i 呼び	s 呼び		自動調心ころ軸受呼び番号	ナット呼び番号	座金止め金呼び番号		
52	310	96	M24	M30	95	22234B	AN34	AW34	75	ZF42
52	320	96	M24	M30	105	22236B	AN36	AW36	76	ZF44
55	340	102	M30	M30	130	22238B	AN38	AW38	80	ZF46
55	360	108	M30	M30	150	22240B	AN40	AW40	84	ZF48
60	400	118	M30	M36	210	22244B	AN44	AL44	90	ZF52
62	440	130	M36	M36	230	22248B	AN48	AL44	98	ZF56
62	480	140	M36	M36	320	22252B	AN52	AL52	105	ZF60
70	500	140	M36	M42	340	22256B	AN56	AL52	107	ZF64
70	540	150	M36	M42	420	22260B	AN60	AL60	114	ZF68
77	580	160	M42	M48	560	22264B	AN64	AL64	122	ZF72

55	360	130	M30	M30	140	22334B	AN34	AW34	92	ZF42
60	380	136	M30	M36	175	22336B	AN36	AW36	96	ZF44
60	400	142	M30	M36	220	22338B	AN38	AW38	100	ZF46
62	420	148	M36	M36	240	22340B	AN40	AW40	104	ZF48
62	460	155	M36	M36	300	22344B	AN44	AL44	109	ZF52
70	500	165	M36	M42	370	22348B	AN48	AL44	116	ZF56
70	540	175	M36	M42	460	22352B	AN52	AL52	123	ZF60
77	580	185	M42	M48	560	22356B	AN56	AL52	130	ZF64