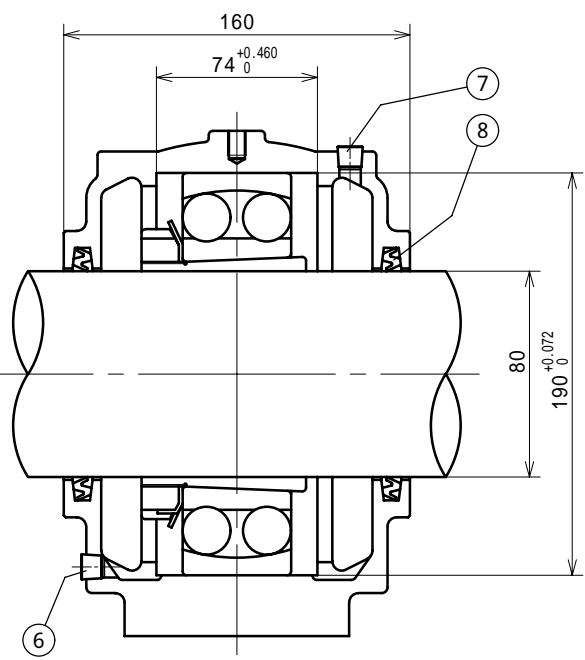
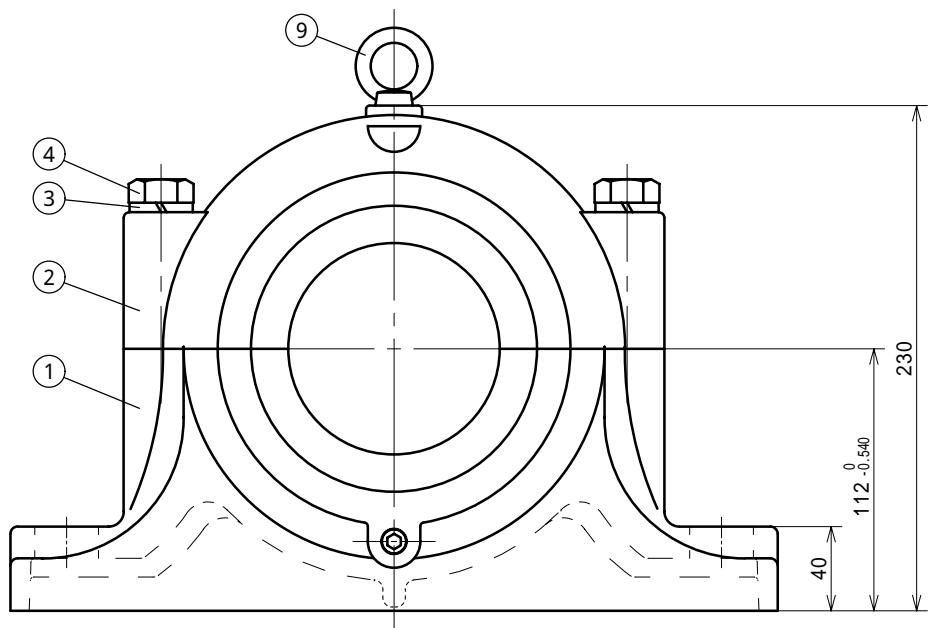
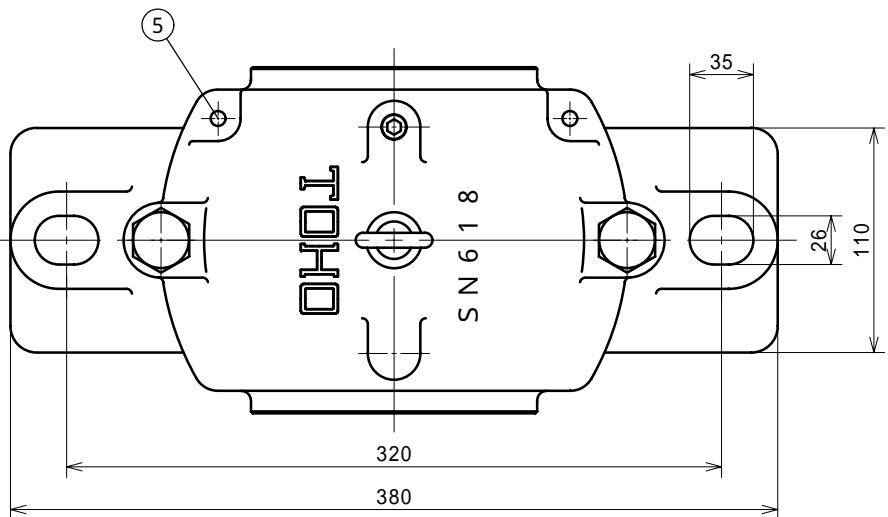


参考図



塗装色：マンセル5B4/1.5

13				
12				
11				
10				
9	アイボルト	SS400	1	M8
8	オイルシール	NBR	2	ZF18
7	給油栓	SS400	1	PT1/4
6	排油栓	SS400	1	PT1/4
5	テーパースクリュー	SS400	2	
4	六角ボルト	SS400	2	M20
3	バネ座金	SWRH62B	2	M20
2	軸受箱上	FC200	1	
1	軸受箱下	FC200	1	
符号	部品名称	材質	個数	摘要

年月日	
改造修正欄	

記事来歴	

納入先	
名	SN618
称	自由側

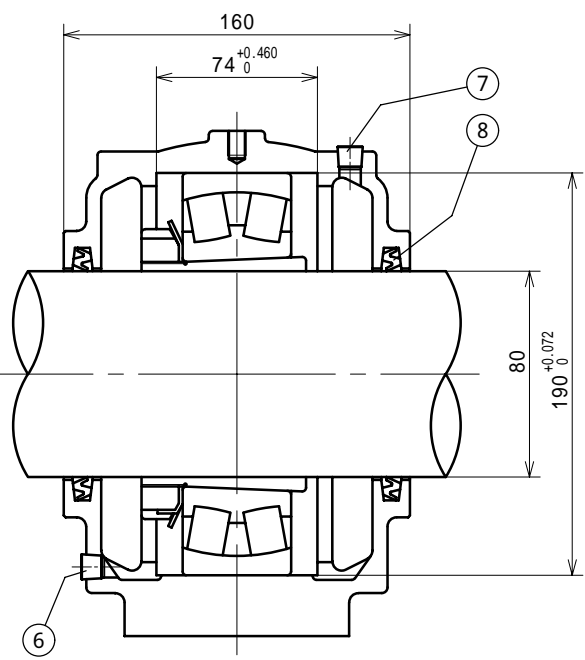
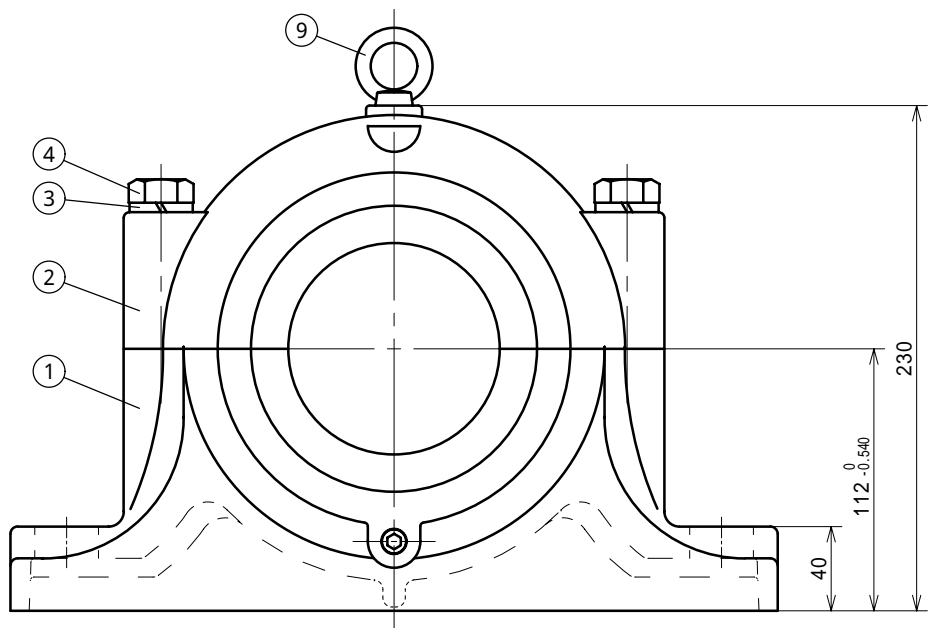
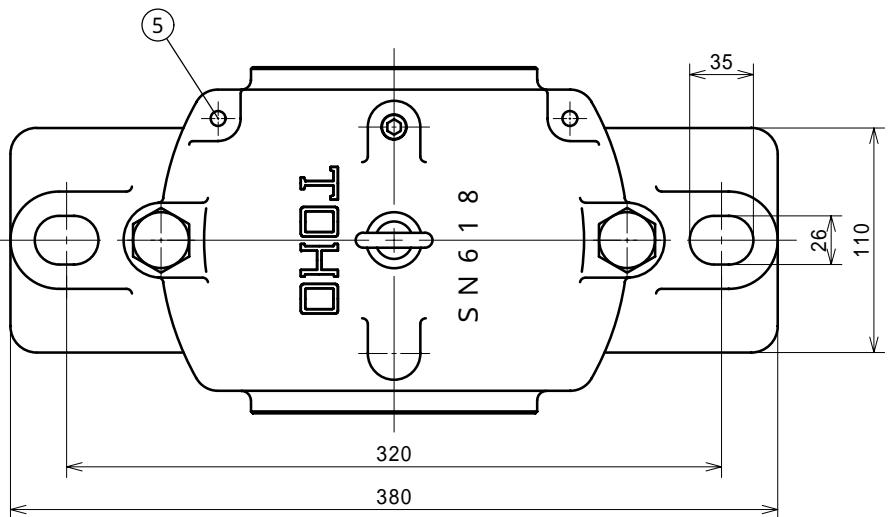
三角法	尺度	FREE		
承認	調査	設計	製図	写図
矢部			野口	

製図 年 月 日

図番 1318K・2318K

TOHO株式会社

参考図



塗装色：マンセル5B4/1.5

13				
12				
11				
10				
9	アイボルト	SS400	1	M8
8	オイルシール	NBR	2	ZF18
7	給油栓	SS400	1	PT1/4
6	排油栓	SS400	1	PT1/4
5	テーパピン	SS400	2	
4	六角ボルト	SS400	2	M20
3	バネ座金	SWRH62B	2	M20
2	軸受箱上	FC200	1	
1	軸受箱下	FC200	1	
符号	部品名称	材質	個数	摘要

年月日	
改造修正欄	

記事来歴	

納入先	
名	SN618
称	自由側

三角法	尺度	FREE		
承認	調査	設計	製図	写図
矢部			野口	

製図 年 月 日

図番 21318K・22318K

TOHO株式会社